



MHC-V81D/MHC-V71D

MHC-V81D is the model used for illustration purposes.
MHC-V81D 型號用作說明用途。

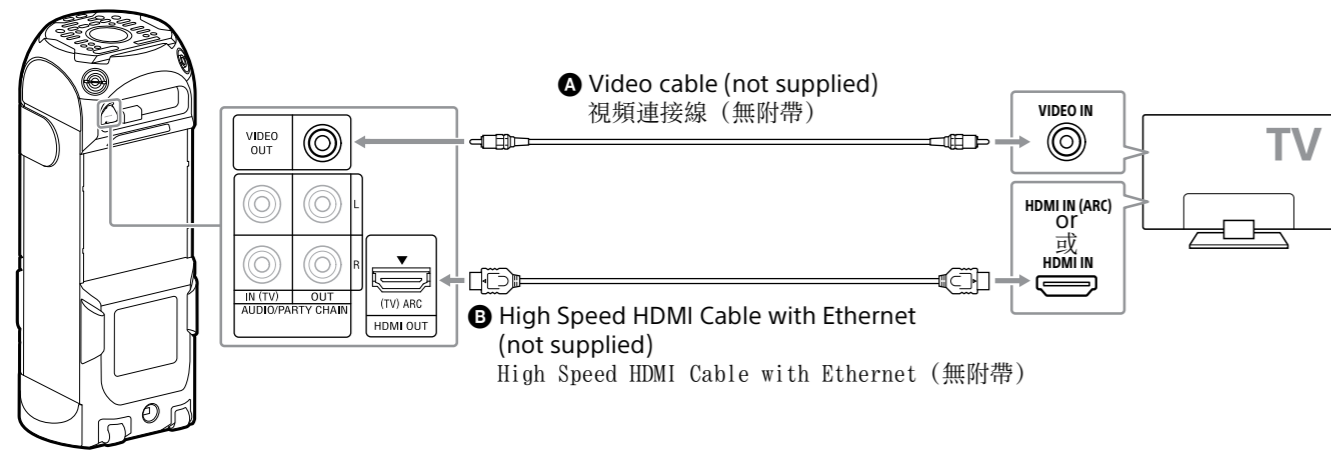
- GB
- CT
- MY
- TH

© 2018 Sony Corporation
Printed in Malaysia

Connecting the system to your TV
將系統連接至您的電視機

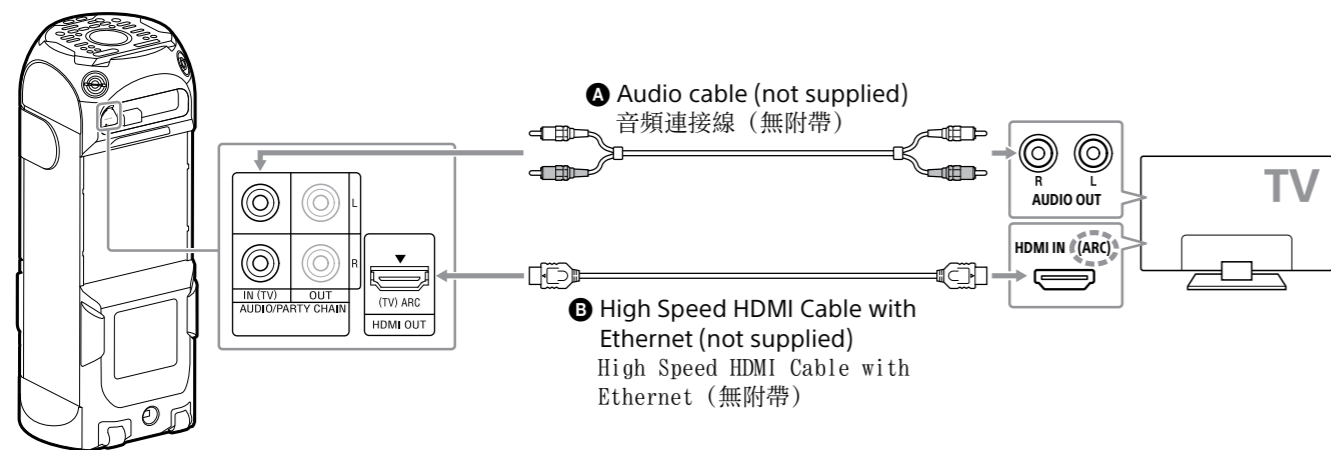
To watch video
要觀看視頻

Choose one of the connections below (A or B). For further operations, refer to "Connecting the TV" in the supplied operating instructions.
選擇以下的一種連接 (A 或 B)。有關更多操作，請參閱附帶的使用說明書中的“連接電視機”。



To listen to TV sound via the system
通過系統聆聽電視機的聲音

Choose one of the connections below (A or B). For further operations, refer to "Connecting the TV" in the supplied operating instructions.
選擇以下的一種連接 (A 或 B)。有關更多操作，請參閱附帶的使用說明書中的“連接電視機”。



Please refer to the supplied operating instructions for details on the disc/USB playback and other functions.

有關光碟/USB 播放及其它功能的詳情，請參閱附帶的使用說明書。



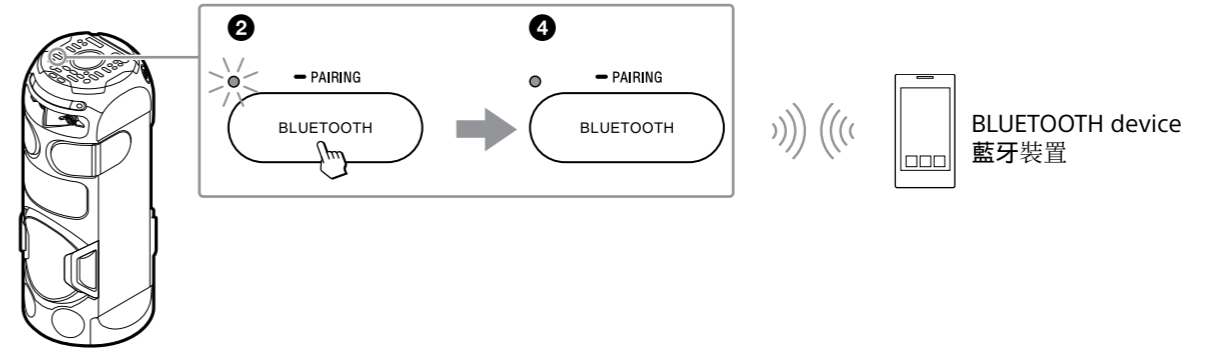
Note

The Party Light will turn on when you turn on the system. Do not look directly at the light-emitting parts. To turn off the Party Light, press PARTY LIGHT repeatedly to select "LED OFF".

註

當您開啓系統時，派對燈光將會開啓。切勿直視發光部分。要關閉派對燈光，重複按 PARTY LIGHT 以選擇 "LED OFF"。

Listening to music from a BLUETOOTH device (Pairing and connecting)
聆聽來自藍牙裝置的音樂 (配對和連接)



Be sure to place the BLUETOOTH device within 1 meter from the unit.

- 1 Turn on the system and touch FUNCTION on the unit repeatedly to select "BLUETOOTH". When there is no pairing information, the system enters the pairing mode automatically and the BLUETOOTH indicator flashes quickly. Proceed to step 2.
- 2 Touch and hold - PAIRING on the unit for more than 2 seconds. The BLUETOOTH indicator flashes quickly.
- 3 Turn on the BLUETOOTH function on the BLUETOOTH device, and select the system's name (for example, "MHC-V81D").
- 4 When the BLUETOOTH connection is established, the BLUETOOTH indicator lights up.
- 5 Start playback on the BLUETOOTH device.
- 6 Adjust the volume.

務必將藍牙裝置放在離本機 1 米內之處。

- 1 開啓系統，然後重複觸碰本機上的 FUNCTION 以選擇 "BLUETOOTH"。若沒有配對信息，系統會自動進入配對模式，藍牙指示器快速閃爍。進入步驟 2。
- 2 按住本機上的 - PAIRING 超過 2 秒鐘。藍牙指示器快速閃爍。
- 3 開啓藍牙裝置上的藍牙功能，然後選擇系統的名稱（例如，"MHC-V81D"）。
- 4 當藍牙連接建立時，藍牙指示器亮起。
- 5 開始在藍牙裝置上播放。
- 6 調節音量。

有關 NFC 功能和其它藍牙設定的詳情，請參閱附帶的使用說明書。

在 PC 上聆聽音樂

- 確保您的 PC 具備藍牙功能並在您的 PC 上啓動藍牙功能。詳情請參閱 PC 的使用說明書。
- 將 PC 上的揚聲器設定設為開啓模式。如果已設定靜音（關閉）模式，揚聲器將不輸出聲音。



— 開啓模式



如果聲音仍不從系統輸出，點擊音量圖標並調整音量。

Refer to the supplied operating instructions for details on NFC function and other BLUETOOTH settings.

On listening to music on PC

- Make sure that your PC has the BLUETOOTH function and activate the BLUETOOTH function on your PC. For details, refer to the operating instructions of the PC.
- Set the speaker setting on the PC to on mode. If the mute (off) mode is set, the system will not output sound.

— Mute (off) mode



— On mode



If the sound is still not output from the system, click the volume icon and adjust the volume.

MHC-V81D/MHC-V71D

MHC-V81D ialah model yang digunakan untuk tujuan ilustrasi.

MHC-V81D คือรุ่นที่ใช้นำเสนอในตัวอย่างนี้

GB
CT
MY
TH

Sila rujuk arahan pengendalian yang dibekalkan untuk mendapatkan butiran tentang main balik cakera/USB dan fungsi lain.

ดูคำแนะนำในการใช้งานที่จัดมาให้เพื่อรับทราบรายละเอียดเกี่ยวกับการเปิดแผ่นดิสก์/USB และฟังก์ชันการทำงานอื่น ๆ



Menyambungkan sistem ke TV anda

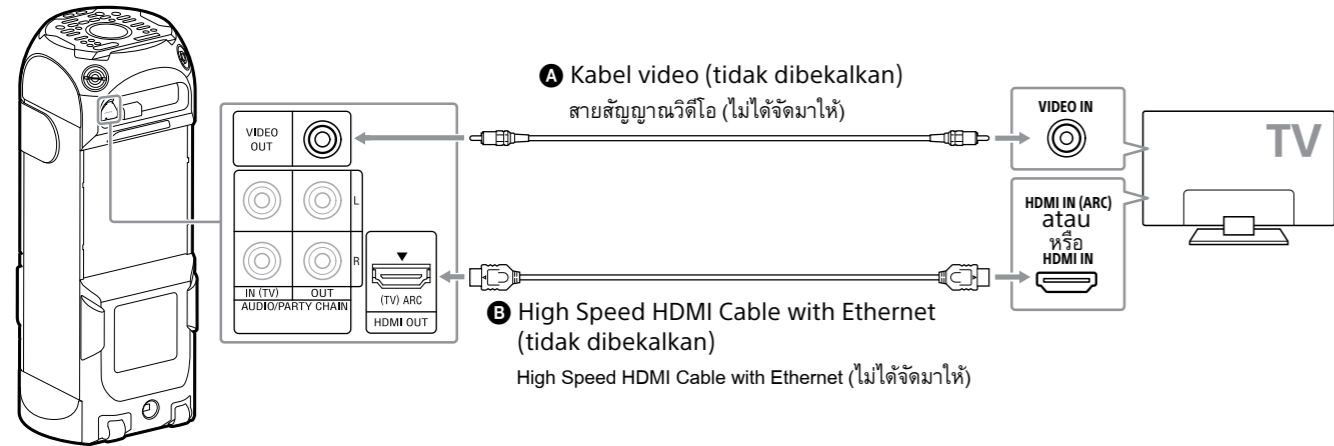
การเชื่อมต่อระบบกับโทรทัศน์ของคุณ

Untuk menonton video

การรับชมวิดีโอ

Pilih salah satu sambungan di bawah (A atau B). Untuk mengetahui pengendalian lanjut, rujuk "Menyambungkan TV" dalam arahan pengendalian yang dibekalkan.

เลือกการเชื่อมต่อต่อไปนี้ (A หรือ B) ดูฟังก์ชันการทำงานเพิ่มเติมในหัวข้อ "การเชื่อมต่อโทรทัศน์" ในคำแนะนำในการใช้งานที่จัดมาให้

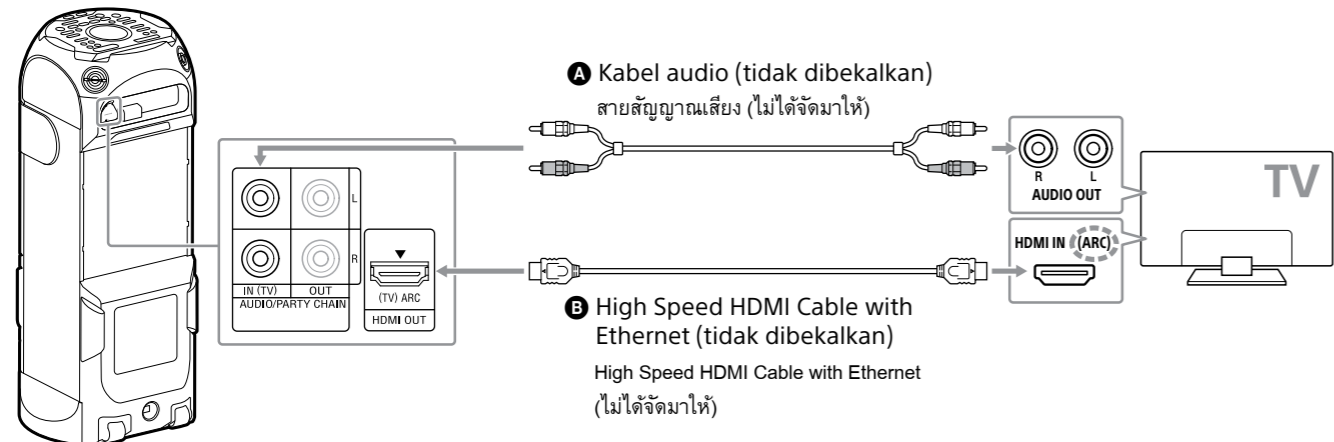


Untuk mendengar bunyi TV melalui sistem

รับฟังเสียงโทรทัศน์ผ่านอุปกรณ์นี้

Pilih salah satu sambungan di bawah (A atau B). Untuk mengetahui pengendalian lanjut, rujuk "Menyambungkan TV" dalam arahan pengendalian yang dibekalkan.

เลือกการเชื่อมต่อต่อไปนี้ (A หรือ B) ดูฟังก์ชันการทำงานเพิ่มเติมในหัวข้อ "การเชื่อมต่อโทรทัศน์" ในคำแนะนำในการใช้งานที่จัดมาให้



Catatan

Lampu Parti akan dihidupkan apabila anda menghidupkan sistem. Jangan lihat secara langsung pada bahagian yang memancarkan cahaya.

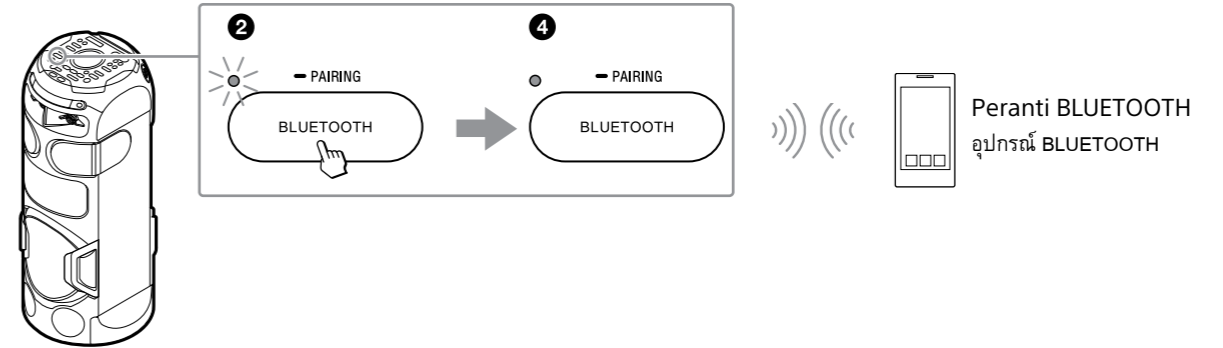
Untuk mematikan Lampu Parti, tekan PARTY LIGHT berulang kali untuk memilih "LED OFF".

หมายเหตุ

ไฟปาร์ตี้จะติดสว่างเมื่อเปิดเครื่อง อย่ามองไปที่ส่วนที่เป็นไฟสถานะโดยตรง ปิดไฟปาร์ตี้โดยกด PARTY LIGHT ซ้ำ ๆ กันเพื่อเลือก "LED OFF"

Mendengar muzik daripada peranti BLUETOOTH (Pasangan dan penyambungan)

การรับฟังเพลงจากอุปกรณ์ BLUETOOTH (การเข้าคู่อุปกรณ์และเชื่อมต่อ)



Pastikan peranti BLUETOOTH diletakkan dalam lingkungan 1 meter dari unit.

- 1 Hidupkan sistem dan sentuh FUNCTION pada unit berulang kali untuk memilih "BLUETOOTH". Apabila tiada maklumat pasangan, sistem akan memasuki mod berpasangan secara automatik dan penunjuk BLUETOOTH akan berkelip dengan cepat. Teruskan ke langkah 4.
- 2 Sentuh dan tahan - PAIRING pada unit selama lebih 2 saat. Penunjuk BLUETOOTH berkelip cepat.
- 3 Hidupkan fungsi BLUETOOTH pada peranti BLUETOOTH, kemudian pilih nama sistem (contohnya, "MHC-V81D").
- 4 Apabila sambungan BLUETOOTH diwujudkan, penunjuk BLUETOOTH menyala.
- 5 Mulakan main balik pada peranti BLUETOOTH.
- 6 Laraskan kelantangan.

วางอุปกรณ์ Bluetooth ไว้ในระยะ 1 เมตรจากอุปกรณ์

- 1 เปิดเครื่อง จากนั้นกดที่ FUNCTION ที่อุปกรณ์ซ้ำ ๆ กันเพื่อเลือก "BLUETOOTH" หากไม่มีข้อมูลการเข้าคู่อุปกรณ์ไว้ ระบบจะเข้าสู่โหมดเข้าคู่อัตโนมัติ และไฟสถานะ BLUETOOTH จะกะพริบอย่างรวดเร็ว เข้าสู่ขั้นตอนที่ 3
- 2 กดค้างที่ - PAIRING ที่อุปกรณ์เป็นเวลามากกว่า 2 วินาที ไฟสถานะ BLUETOOTH จะกะพริบอย่างรวดเร็ว
- 3 เปิดฟังก์ชัน BLUETOOTH ที่อุปกรณ์ BLUETOOTH จากนั้นเลือกชื่ออุปกรณ์ (เช่น "MHC-V81D")
- 4 ขณะเชื่อมต่อกับระบบ BLUETOOTH ไฟสถานะ BLUETOOTH จะติดสว่าง
- 5 เริ่มเล่นด้วยอุปกรณ์ BLUETOOTH
- 6 ปรับรับเสียง

ดูรายละเอียดฟังก์ชัน NFC และค่าระบบ BLUETOOTH อื่น ๆ จากคำแนะนำในการใช้งานที่จัดมาให้

Rujuk arahan pengendalian yang dibekalkan untuk mendapatkan butiran tentang fungsi NFC dan tetapan BLUETOOTH yang lain.

Tentang mendengar muzik pada PC

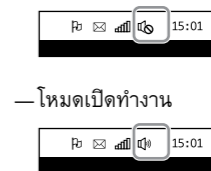
- Pastikan PC anda mempunyai fungsi BLUETOOTH dan aktifkan fungsi BLUETOOTH pada PC anda. Untuk butiran, rujuk kepada arahan pengendalian bagi PC.
- Tetapkan pembesar suara pada PC kepada mod hidup. Jika mod redam (mati) ditetapkan, sistem tidak akan mengeluarkan bunyi.



Jika bunyi masih tidak dikeluarkan daripada sistem, klik ikon kelantangan dan laraskan kelantangan.

การรับฟังเพลงผ่าน PC

- PC จะต้องรองรับระบบ BLUETOOTH และเปิดใช้ BLUETOOTH ไว้ที่ PC ของคุณ ดูรายละเอียดได้จากคู่มือการใช้งานสำหรับ PC
- ตั้งค่าลำโพงที่ PC ไปที่โหมดเปิดทำงาน หากปิดเสียง (ปิด) ไว้ เครื่องจะไม่จ่ายสัญญาณเสียงออกมา



หากเสียงยังไม่ออกมาจากเครื่อง ให้คลิกที่ไอคอนระดับเสียงและทำการปรับระดับเสียง