

交換レンズ Interchangeable Lens Objectif interchangeable 可更换镜头

取扱説明書
Operating Instructions
Mode d'emploi
Manual de instrucciones
使用说明书

G

FE 12-24mm
F4 G

E-mount

α

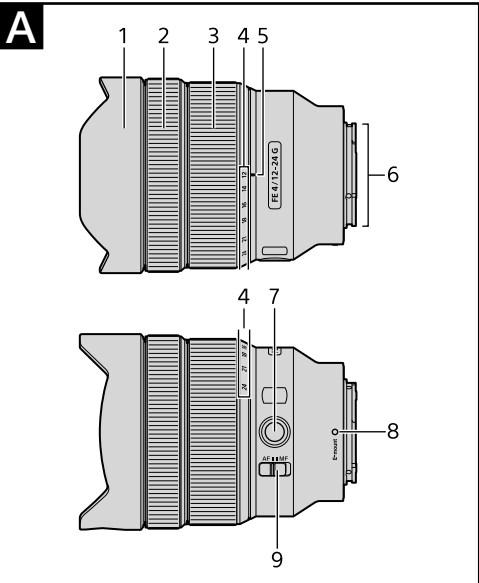
SEL1224G



4695095020

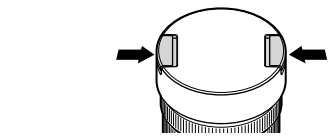
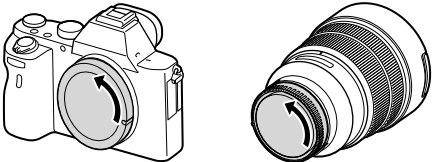
http://www.sony.net/

©2017 Sony Corporation
Printed in China

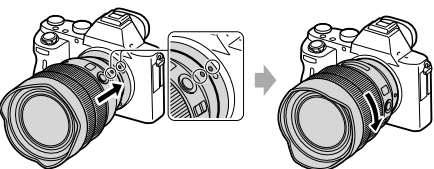


B

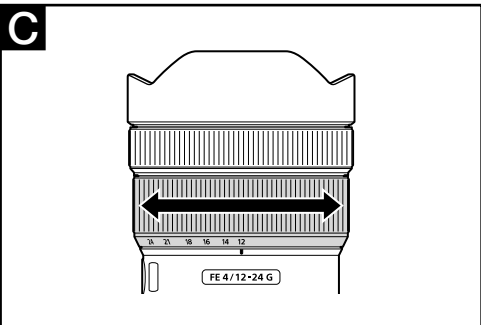
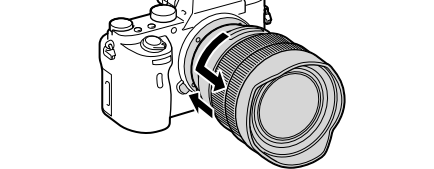
1-1



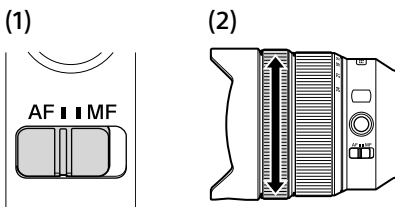
1-2



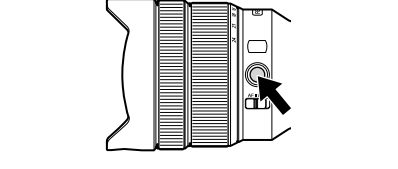
2



D



E



日本語

警告

電気製品は、安全のための注意事項を守らないと、人身への危害や火災などの財産への損害を与えることがあります。

この取扱説明書には、事故を防ぐための重要な注意事項と製品の取り扱いかたを示しています。この取扱説明書をよくお読みの上、製品を安全にお使いください。お読みになったあととは、いつでも見られる所に必ず保管してください。

この「取扱説明書」ではレンズの使いかたを説明しています。使用上のご注意など、レンズに共通したご注意や説明については別冊の「使用前のご注意」でご覧頂けます。必ずご使用の前に、本書と合わせてよくお読みのうえでご使用ください。

本機はソニー製αカメラシステムEマウントカメラ専用のレンズです。Aマウントカメラにはお使いになれません。

本機は35mm判相当の撮像素子範囲に対応しています。

35mm判相当の撮像素子搭載機種ではカメラ設定によってAPS-Cサイズで撮影が可能です。カメラの設定方法については、カメラの取扱説明書をご覧ください。

カメラ本体との互換情報については専用サポートサイトでご確認ください。
http://www.sony.jp/support/ichigan/

使用上のご注意

- レンズを取り付けてカメラを持ち運ぶときは、カメラとレンズの両方をしっかり持つてください。
- レンズキャップを取り付けた状態でカメラやレンズを持ち運ぶときは、レンズキャップ部分のみを持たないようにしてください。
- 本機は防じん、防滴性に配慮して設計されていますが、防水性能は備えていません。雨中使用時などは、水滴がからないようにしてください。
- 本レンズには、フィルターを取り付けることはできません。

フラッシュ使用時のご注意

- レンズとフラッシュの組み合わせによっては、レンズがフラッシュ光を妨げ、写真の下部に影ができることがあります。

周辺光量について

- レンズは原理的に画面周辺部の光量が中心部に比べ低下します。周辺光量の低下が気になる場合は、開放絞りから1〜2段絞り込んでご使用ください。

A 各部のなまえ

- 1 レンズフード (固定式)^{*1}
- 2 フォーカスリング
- 3 ズームリング
- 4 焦点距離目盛
- 5 焦点距離指標
- 6 レンズ信号接点^{*2}
- 7 フォーカスホールドボタン
- 8 マウント標点
- 9 フォーカスモードスイッチ

^{*1} レンズフードを取り外すことはできません。

^{*2} 直接手で触れないでください。

B レンズの取り付けかた／取りはずしかた

取り付けかた (イラストB-1参照)

- 1 前後のレンズキャップとカメラのボディキャップをはずす。
 - レンズフロントキャップの取り付け／取りはずしは、つまみを矢印の方向に押しながら行ってください。
- 2 レンズとカメラの白の点(マウント標点)を合わせてはめ込み、レンズを軽くカメラに押し当てながら、時計方向に「カチッ」とロックがかかるまでゆっくり回す。
 - レンズを取り付けるときは、カメラのレンズ取りはずしボタンを押さないでください。
 - レンズを斜めに差し込まないでください。

取りはずしかた (イラストB-2参照)

カメラのレンズ取りはずしボタンを押したまま、レンズを反時計方向に回してははずす。

C ズームする

ズームリングを回して、希望の焦点距離(ズームの位置)に合わせる。

D ピントを合わせる

- 本製品のフォーカスモードスイッチは、一部のカメラ本体においてお使いになれません。カメラ本体との互換情報については専用サポートサイトでご確認ください。

AF(オートフォーカス)／MF(マニュアルフォーカス)の切り替え

AF(オートフォーカス：自動ピント合わせ)／MF(マニュアルフォーカス：手動によるピント合わせ)の設定を、レンズ側で切り替えることができます。AFで撮影する場合は、カメラ側とレンズ側両方の設定をAFにします。カメラ側あるいはレンズ側のいずれか一方、または両方の設定がMFの場合、MFになります。

レンズ側の設定

フォーカスモードスイッチを、AFまたはMFのいずれか設定したいほうに合わせる(1)。

- カメラのフォーカスモードの設定方法については、カメラの取扱説明書をご覧ください。
- MFではファインダー等を見ながらフォーカスリングを回して、ピントを合わせます(2)。

AF/MFコントロールボタンを装備したカメラをお使いの場合

- AF時にMFに切り替えるには、カメラとレンズ両方の設定がAFのときに、AF/MFコントロールボタンを押します。
- MF時にAFに切り替えるには、カメラの設定がMF、レンズの設定がAFのときに、AF/MFコントロールボタンを押します。

E フォーカスホールドボタンを使用する

- 本製品のフォーカスホールドボタンは、一部のカメラ本体においてお使いになれません。カメラ本体との互換情報については専用サポートサイトでご確認ください。

AF中にフォーカスホールドボタンを押すと、AFの駆動を止めることができます。ピントが固定され、そのままのピントでシャッターを切れます。シャッターボタンを半押しした状態で、フォーカスホールドボタンを離すと、AFが再開します。

主な仕様

商品名 (型名)	FE 12-24mm F4 G (SEL1224G)
焦点距離 (mm)	12-24
焦点距離イメージ ^{*1} (mm)	18-36
レンズ群一枚	13-17
画角1 ^{*2}	122°-84°
画角2 ^{*2}	99°-61°
最短撮影距離 ^{*3} (m)	0.28
最大撮影倍率 (倍)	0.137
最小絞り	F22
フィルター径 (mm)	-
外形寸法 (最大径×長さ) (約: mm)	87×117.4
質量 (約: g)	565
手ブレ補正機能	なし

^{*1} 撮像素子がAPS-Cサイズ相当のレンズ交換式デジタルカメラ装着時の35mm判換算値を表します。

^{*2} 画角1は35mm判カメラ、画角2はAPS-Cサイズ相当の撮像素子を搭載したレンズ交換式デジタルカメラでの値を表します。

^{*3} 最短撮影距離とは、撮像素子面から被写体までの距離を表します。

- レンズの機構によっては、撮影距離の変化に伴って焦点距離が変化する場合があります。記載の焦点距離は撮影距離が無制限での定義です。

同梱物 () 内の数字は個数
レンズ(1)、レンズフロントキャップ(1)、レンズリヤキャップ(1)、レンズケース(1)、印刷物一式

仕様および外観は、改良のため予告なく変更することがありますが、ご了承ください。

α および G はソニー株式会社の商標です。

English

This instruction manual explains how to use lenses. Precautions common to all lenses such as notes on use are found in the separate "Precautions before using". Be sure to read both documents before using your lens.

This lens is designed for Sony α camera system E-mount cameras. You cannot use it on A-mount cameras.

The FE 12-24mm F4 G is compatible with the range of a 35mm format image sensor.

A camera equipped with a 35mm format image sensor can be set to shoot at APS-C size. For details on how to set your camera, refer to its instruction manual.

For further information on compatibility, visit the web site of Sony in your area, or consult your dealer of Sony or local authorized service facility of Sony.

Notes on Use

- When carrying a camera with the lens attached, always firmly hold both the camera and the lens.
- When the lens cap(s) is attached to the lens, grasp the lens body, not the lens cap, to carry a camera with the lens or the lens alone.
- This lens is not water-proof, although designed with dust-proofness and splash-proofness in mind. If using in the rain etc., keep water drops away from the lens.
- You cannot attach any filter to this lens.

Precautions on using a flash

- With certain combinations of lens and flash, the lens may partially block the light of the flash, resulting in a shadow at the bottom of the picture.

Vignetting

- When using the lens, the corners of the screen become darker than the center. To reduce this phenomena (called vignetting), close the aperture by 1 to 2 stops.

A Identifying the Parts

- 1 Fixed lens hood^{*1}
- 2 Focusing ring
- 3 Zooming ring
- 4 Focal-length scale
- 5 Focal-length index
- 6 Lens contacts^{*2}
- 7 Focus-hold button
- 8 Mounting index
- 9 Focus-mode switch

^{*1} You cannot remove the lens hood.

^{*2} Do not touch the lens contacts.

B Attaching and Detaching the Lens To attach the lens (See illustration B-1.)

- 1 Remove the rear and front lens caps and the camera body cap.
 - Push in the tabs on the front lens cap as illustrated by the arrows to attach or detach the cap.
- 2 Align the white index on the lens barrel with the white index on the camera (mounting index), then insert the lens into the camera mount and rotate it clockwise until it locks.
 - Do not press the lens release button on the camera when mounting the lens.
 - Do not mount the lens at an angle.

To remove the lens (See illustration B-2.)

While holding down the lens release button on the camera, rotate the lens counterclockwise until it stops, then detach the lens.

C Zooming

Rotate the zooming ring to the desired focal length.

D Focusing

- The focus-mode switch of this lens does not function with some camera models. For further information on compatibility, visit the web site of Sony in your area, or consult your dealer of Sony or local authorized service facility of Sony.

To switch AF (auto focus)/ MF (manual focus)

The focus mode can be switched between AF and MF on the lens.

For AF photography, both the camera and lens should be set to AF. For MF photography, either or both the camera or lens should be set to MF.

To set the focus mode on the lens Slide the focus-mode switch to the appropriate mode, AF or MF (1).

- Refer to the camera manuals to set the focus mode of the camera.
- In MF, turn the focusing ring to adjust the focus (2) while looking through the viewfinder, etc.

To use a camera equipped with an AF/MF control button

- Press the AF/MF control button to switch AF to MF when both the camera and lens are set to AF.
- Press the AF/MF control button to switch MF to AF when the camera is set to MF and the lens is set to AF.

E Using Focus-Hold Button

- The focus-hold button of this lens does not function with some camera models. For further information on compatibility, visit the web site of Sony in your area, or consult your dealer of Sony or local authorized service facility of Sony.

Press the focus-hold button in AF to cancel AF. The focus is fixed and you can release the shutter on the fixed focus. Release the focus-hold button while pressing the shutter button halfway to start AF again.

Specifications

Product name (Model name)	FE 12-24mm F4 G (SEL1224G)
Focal length (mm)	12-24
35mm equivalent focal length ^{*1} (mm)	18-36
Lens groups-elements	13-17
Angle of view 1 ^{*2}	122°-84°
Angle of view 2 ^{*2}	99°-61°
Minimum focus ^{*3} (m (feet))	0.28 (0.92)
Maximum magnification (X)	0.137
Minimum aperture	f/22
Filter diameter (mm)	-
Dimensions (maximum diameter × height) (approx., mm (in.))	87 × 117.4 (3 1/2 × 4 5/8)
Mass (approx., g (oz))	565 (20.0)
Shake compensation function	No

^{*1} This is the equivalent focal length in 35mm format when mounted on an Interchangeable Lens Digital Camera equipped with an APS-C sized image sensor.

^{*2} Angle of view 1 is the value for 35mm cameras, and angle of view 2 is the value for Interchangeable Lens Digital Cameras equipped with an APS-C sized image sensor.

^{*3} Minimum focus is the distance from the image sensor to the subject.

- Depending on the lens mechanism, the focal length may change with any change in shooting distance. The focal lengths given above assume the lens is focused at infinity.

Included items
(The number in parentheses indicates the number of pieces.)

Lens (1), Front lens cap (1), Rear lens cap (1), Lens case (1), Set of printed documentation

Design and specifications are subject to change without notice.

α and G are trademarks of Sony Corporation.

Français

Cette notice explique comment se servir des objectifs. Les précautions communes à tous les objectifs, par exemple les remarques sur l'emploi, se trouvent sur la feuille « Précautions avant toute utilisation ». Veuillez lire les deux documents avant d'utiliser votre objectif.

Votre objectif est conçu pour les appareils photo à monture E de type Sony α. Il ne peut pas être utilisé pour les appareils photo à monture A.

Le FE 12-24mm F4 G est compatible avec la plage d'un capteur d'image de format 35 mm. Un appareil photo équipé d'un capteur d'image de format 35 mm peut être réglé pour la prise de vue en APS-C. Pour les détails sur la manière de régler l'appareil photo, reportez-vous à son mode d'emploi.

Pour plus d'informations sur la compatibilité, consultez le site de Sony de votre pays, ou adressez-vous à un revendeur Sony ou à un service après-vente agréé Sony.

Remarques sur l'emploi

- Lorsque vous portez un appareil photo avec l'objectif dessus, tenez toujours fermement l'appareil photo et l'objectif.
- Lorsque le ou les capuchons d'objectif sont installés sur l'objectif, saisissez ce dernier par son corps et non pas par les capuchons lorsque vous le transportez seul, ou installé sur un appareil photo.
- Cet objectif n'est pas étanche à l'eau bien qu'il soit conçu pour résister à la poussière et aux éclaboussures. Si vous l'utilisez sous la pluie, etc. veillez à ce que de l'eau ne tombe pas dessus.
- Vous ne pouvez pas installer de filtre sur cet objectif.

Précautions concernant l'emploi d'un flash

- Associé à certains types de flash, l'objectif peut bloquer partiellement la lumière du flash et produire un ombre au bas de l'image.

Vignetage

- Lorsque l'objectif est utilisé, les coins de l'écran deviennent plus sombres que le centre. Pour réduire ce phénomène (appelé vignetage), fermez l'ouverture de 1 ou 2 crans.

A Identification des éléments

- 1 Parasoleil installé^{*1}
- 2 Bague de mise au point
- 3 Bague du zoom
- 4 Echelle de la longueur focale
- 5 Repère de la longueur focale
- 6 Contacts d'objectif^{*2}
- 7 Bouton de maintien de la mise au point
- 8 Repère de montage
- 9 Commutateur de mode de mise au point

^{*1} Vous ne pouvez pas retirer le parasoleil.

^{*2} Ne touchez pas les contacts d'objectif.

Français

(Suite de la page précédente)

B Pose et dépose de l’objectif Pour poser l’objectif (Voir l’illustration B–[1].)

1 Déposez les capuchons d’objectif avant et arrière et le capuchon de l’appareil photo.

- Appuyez sur les languettes du capuchon d’objectif avant comme illustré par les flèches pour la pose ou la dépose.

2 Aligned le repère blanc du barillet d’objectif sur le repère blanc de l’appareil photo (repère de montage), puis posez l’objectif sur la monture de l’appareil photo et tournez-le dans le sens horaire de sorte qu’il s’encliquette.

- N'appuyez pas sur le bouton de libération de l’objectif sur l’appareil photo lorsque vous posez l’objectif.

- Ne posez pas l’objectif de biais.

Pour déposer l’objectif (Voir l’illustration B–[2].)

Tout en appuyant sur le bouton de libération de l’objectif sur l’appareil photo, tournez l’objectif dans le sens antihoraire jusqu’à l’arrêt, puis déposez l’objectif.

C Zoom

Tournez la bague de zoom selon la focale souhaitée.

D Mise au point

- Le commutateur de mode de mise au point de cet objectif ne fonctionne pas sur certains modèles d’appareils photo. Pour plus d’informations sur la compatibilité, consultez le site de Sony de votre pays, ou adressez-vous à un revendeur Sony ou à un service après-vente agréé Sony.

Pour commuter entre AF (mise au point automatique) et MF (mise au point manuelle)

Il est possible de régler le mode de mise au point sur AF ou MF sur l’objectif.

Pour la photographie en mode AF, l’appareil photo et l’objectif doivent être tous les deux réglés sur AF. Pour la photographie en mode MF, l’appareil photo ou l’objectif, ou bien les deux, doivent être réglés sur MF.

Pour régler le mode de mise au point sur l’objectif

Réglez le commutateur de mode de mise au point sur le mode adapté, AF ou MF (1).

- Reportez-vous aux manuels de l’appareil photo pour régler le mode de mise au point sur l’appareil photo.
- En mode MF, tournez la bague de mise au point pour faire la mise au point (2) tout en regardant dans le viseur, etc.

Pour utiliser un appareil photo pourvu d’une touche de commande AF/MF

- Appuyez sur la touche de commande AF/MF pour passer de AF à MF lorsque l’appareil photo et l’objectif sont réglés sur AF.

- Appuyez sur la touche de commande AF/MF pour passer de MF à AF lorsque l’appareil photo est réglé sur MF et l’objectif sur AF.

E Utilisation du bouton de maintien de la mise au point

- Le bouton de maintien de la mise au point de cet objectif ne fonctionne pas sur certains modèles d’appareils photo.

Pour plus d’informations sur la compatibilité, consultez le site de Sony de votre pays, ou adressez-vous à un revendeur Sony ou à un service après-vente agréé Sony.

Appuyez sur le bouton de maintien de la mise au point en mode AF pour annuler AF. La mise au point est fixée et vous pouvez déclencher avec cette mise au point. Appuyez sur le bouton de maintien de la mise au point tout en appuyant sur le déclencheur à mi-course pour recommencer la mise au point automatique.

Spécifications

Nom de produit (Nom de modèle)	FE 12-24mm F4 G (SEL1224G)
Longueur focale (mm)	12-24
Longueur focale équivalente à 35 mm*1 (mm)	18-36
Éléments-groupes de lentilles	13-17
Angle de champ 1*2	122°-84°
Angle de champ 2*2	99°-61°
Mise au point minimale*3 (m (pieds))	0,28 (0,92)
Grossissement maximal (X)	0,137
Ouverture minimale	f/22
Diamètre d’objectif (mm)	–
Dimensions (diamètre maximal × hauteur (environ, mm (po.)))	87 × 117,4 (3 1/2 × 4 5/8)
Poids (environ, g (oz))	565 (20,0)
Fonction Antibougé	Non

^[1] Longueur focale équivalente en format 35 mm lorsque installé sur un appareil photo à objectif interchangeable avec capteur d’image de taille APS-C.

^[2] L’angle de vue 1 est la valeur correspondant aux appareils photo 35 mm et l’angle de vue 2 est la valeur correspondant aux appareils photo à objectif interchangeable équipés d’un capteur d’image APS-C.

^[3] La mise au point minimale est la distance du capteur d’image au sujet.

- Selon le mécanisme de l’objectif, la focale peut changer lorsque la distance de prise de vue change. Les focales indiquées ci-dessus présupposent que l’objectif est réglé sur l’infini.

Articles inclus
(Le chiffre entre parenthèses indique le nombre d’unités.)
Objectif (1), Capuchon d’objectif avant (1), Capuchon d’objectif arrière (1), Boîtier d’objectif (1), Jeu de documents imprimés

La conception et les spécifications peuvent être modifiées sans préavis.

α et **G** sont des marques commerciales de Sony Corporation.

Español

<p>En este manual se explica cómo utilizar objetivos. Las precauciones comunes a todos los objetivos, como notas sobre la utilización, se encuentran en las "Precauciones previas a la utilización del producto" suministradas por separado. Cerciórese de leer ambos documentos antes de utilizar su objetivo.</p>

Este objetivo está diseñado para cámaras con montura E del sistema de cámaras α de Sony. No podrá utilizarse con cámaras con montura A.

El FE 12-24mm F4 G es compatible con la gama de un sensor de imágenes de formato de 35 mm Una cámara equipada con un sensor de imágenes de formato de 35 mm puede establecerse para fotografiar con tamaño APS-C.

Con respecto a los detalles sobre cómo configurar su cámara, consulte su manual de instrucciones.

Para más información sobre compatibilidad, visite el sitio Web de Sony de su área, o consulte a su proveedor Sony o a un centro de servicio local autorizado por Sony.

Notas sobre la utilización

- Cuando transporte una cámara con el objetivo fijado, sujete siempre firmemente tanto la cámara como el objetivo.
- Cuando la(s) tapa(s) del objetivo esté(n) fijada(s) al objetivo, sujete el cuerpo del objetivo, no la(s) tapa(s) del objetivo, para llevar una cámara con el objetivo o el objetivo solo.
- Este objetivo no es impermeable, aunque se ha diseñado teniendo en cuenta la resistencia al polvo y a las salpicaduras. Si se utiliza bajo la lluvia, etc., mantenga las gotas de agua alejadas del objetivo.
- No podrá fijar ningún filtro a este objetivo.

Precauciones sobre la utilización de un flash

- Con ciertas combinaciones de objetivo y flash, el objetivo puede bloquear parcialmente la luz del flash, lo que resultará en una sombra en la parte inferior de la fotografía.

Viñeteado

- Si utiliza el objetivo, las esquinas de la pantalla se vuelven más oscuras que el centro. Para reducir este fenómeno (llamado viñeteado), cierre la apertura de 1 a 2 puntos.

A Identificación de las partes

- Parasol fijo*1
- Anillo de enfoque
- Anillo de zoom
- Escala de distancia focal
- Índice de distancia focal
- Contactos del objetivo*2
- Botón mantener-enfoque
- Índice de montaje
- Interruptor del modo de enfoque

*1 Para extraer el parasol.

*2 No toque los contactos del objetivo.

B Colocación y extracción del objetivo

Para colocar el objetivo (Consulte la ilustración B–[1].)

1 Extraiga las tapas posterior y frontal del objetivo y la tapa del cuerpo de la cámara.

- Presione las lengüetas de la tapa frontal del objetivo como se muestra en la ilustración mediante las flechas para fijar o quitar la tapa.

2 Alinee el índice blanco del barril del objtivo con el índice blanco de la cámara (índice de montaje), y después inserte el objetivo en la montura de la cámara y gírelo hacia la derecha hasta que se bloquee.

- No presione el botón de liberación del objetivo de la cámara cuando monte el objetivo.
- No monte el objetivo de forma inclinada.

Para extraer el objtivo (Consulte la ilustración B–[2].)

Manteniendo presionado el botón de liberación del objetivo de la cámara, gire el objetivo hacia la izquierda hasta que se pare, y después extraiga el objetivo.

C Utilización del zoom

Gire el anillo de zoom hasta la distancia focal que desee.

D Enfoque

- El interruptor del modo de enfoque de este objetivo no funcionará con ciertos modelos de cámaras. Para más información sobre compatibilidad, visite el sitio Web de Sony de su área, o consulte a su proveedor Sony o a un centro de servicio local autorizado por Sony.

Para cambiar AF (enfoque automático)/MF (enfoque manual)

El enfoque puede cambiarse entre AF y MF en el objetivo.

Para fotografiar con AF, tanto la cámara como el objetivo deberán ajustarse a AF. Para fotografiar con MF, tanto la cámara como el objetivo deberán ajustarse a MF.

Para ajustar el modo de enfoque en el objetivo

Deslice el interruptor del modo de enfoque hasta el modo apropiado, AF o MF (1).

- Para ajustar el modo de enfoque de la cámara, consulte los manuales de la cámara.
- En MF, gire el anillo de enfoque mientras observe a través del visor, etc., para ajustar el enfoque (2).

Para utilizar una cámara equipada con botón de control AF/MF

- Pulse el botón de control AF/MF para cambiar del modo AF a MF si la cámara y el objetivo están ajustados en AF.

- Pulse el botón de control AF/MF para cambiar del modo MF a AF si la cámara está ajustada en MF y el objetivo está ajustado en AF.

E Utilización del Botón mantener-enfoque

- El botón mantener-enfoque de este objetivo no funcionará con ciertos modelos de cámaras. Para más información sobre compatibilidad, visite el sitio Web de Sony de su área, o consulte a su proveedor Sony o a un centro de servicio local autorizado por Sony.

Pulse el botón mantener-enfoque en AF para cancelar AF. El enfoque se fijará y podrá accionar el obturador en el enfoque fijo. Suelte el botón mantener-enfoque mientras pulse hasta la mitad el botón del obturador para iniciar de nuevo AF.

Especificaciones

Nombre del producto (Nombre del modelo)	FE 12-24mm F4 G (SEL1224G)
Distancia focal (mm)	12-24
Distancia focal equivalente a 35 mm*1 (mm)	18-36
Grupos y elementos del objetivo	13-17
Ángulo de visión 1*2	122°-84°
Ángulo de visión 2*2	99°-61°
Enfoque mínimo*3 (m)	0,28
Ampliación máxima (X)	0,137
Apertura mínima	f/22
Diámetro del filtro (mm)	–
Dimensiones (diámetro máximo × altura (Aprox., mm)	87 × 117,4
Peso (Aprox., g)	565
Función de compensación de sacudidas	No

^[1] Esta es la distancia focal equivalente al formato de 35 mm cuando se monta en una cámara digital de lentes intercambiables equipada con un sensor de imágenes de tamaño APS-C.

^[2] El ángulo de visión 1 es el valor para cámaras de formato de 35 mm y el ángulo de visión 2 es el valor para cámaras digitales de lentes intercambiables equipadas con un sensor de imágenes de tamaño APS-C.

^[3] El enfoque mínimo es la distancia desde el sensor de imágenes al motivo.

- En función del mecanismo del objetivo, es posible que la distancia focal varíe si la distancia de toma de imagen también lo hace. Las distancias focales indicadas arriba asumen que el objetivo está enfocado al infinito.

Elementos incluidos
(El número entre paréntesis indica el número de piezas.)

Objetivo (1), Tapa frontal del objetivo (1), Tapa posterior del objetivo (1), Funda del objetivo (1), Juego de documentación impresa

El diseño y las especificaciones están sujetos a cambios sin previo aviso.

α y **G** son marcas comerciales de Sony Corporation.

中文（简）

保留备用

<p>本说明书介绍镜头的用法。有关所有镜头的一般注意事项（如使用须知）可以在另外的“使用前注意事项”中找到。务必在使用镜头前阅读以上两份文件。</p>

本镜头是专为 Sony *α* 相机中的 E 卡口系统相机而设计的。不能将其用于 A 卡口系统相机。

FE 12-24mm F4 G与 35mm 规格的图像传感器系列兼容。
配备 35mm 规格图像传感器的相机可设定为以 APS-C 尺寸进行拍摄。
有关如何设定相机的详情，请参阅相机的使用说明书。

有关兼容性的详细信息，请访问所在地区的 Sony 网站，或者咨询您的 Sony 经销商或当地的 Sony 授权服务机构。

使用须知

- 当在装有镜头的情况下携带相机时，请务必同时握紧相机和镜头。

- 在安装有镜头盖的情况下，无论是单独携带镜头还是将镜头与相机一起携带，都应握住镜头本体，而非镜头盖。

- 尽管本镜头采用了防尘和防溅水设计，但不具备防水性能。在雨中等环境下使用时，应确保镜头远离水滴。

- 不能向本镜头上安装任何滤光镜。

闪光灯使用注意事项

- 使用镜头/闪光灯的某种组合时，镜头可能会遮住闪光灯的部分亮光，从而造成图片的底部出现阴影。

晕影

- 使用镜头时，屏幕的角落要比其中心暗。为避免这种现象（周边暗角），请将光圈缩小 1 ~ 2 级。

A 部件识别

- 固定式镜头遮光罩*1
- 对焦环
- 变焦环
- 焦距刻度
- 焦距标记
- 镜头接点*2
- 对焦锁定按钮
- 安装标记
- 对焦模式开关

*1 无法将镜头遮光罩卸下。

*2 请勿触摸镜头接点。

B 安装/拆下镜头

安装镜头（参见插图 B - [1]。）

1 拆下前、后镜头盖和相机机身罩。

- 如需安装或卸下镜头盖，请沿图中箭头所示的方向按压前镜头盖上的小突起。

2 将镜筒上的白色标记与相机上的白色标记（安装标记）对准，然后将镜头插入相机安装部位并顺时针旋转，直至镜头锁紧。

- 请勿在安装镜头时按相机上的镜头释放按钮。
- 请勿倾斜安装镜头。

拆下镜头（参见插图 B - [2]。）

按住相机上的镜头释放按钮，逆时针转动镜头直至其停止，然后拆下镜头。

C 变焦

将可变焦距圈转至所需焦距。

D 对焦

- 对于某些型号的相机而言，本镜头的对焦模式开关无效。有关兼容性的详细信息，请访问所在地区的 Sony 网站，或者咨询您的 Sony 经销商或当地的 Sony 授权服务机构。

切换 AF（自动对焦）/ MF（手动对焦）

在镜头上，可以在 AF 和 MF 之间切换对焦模式。
进行 AF 拍摄时，相机和镜头均应设定为 AF。
进行 MF 拍摄时，相机或镜头之一或者相机和镜头两者应设定为 MF。

在镜头上设定对焦模式
将对焦模式开关滑到相应模式：AF 或 MF (1)。

- 有关相机的对焦模式设定，请参阅相机的说明书。
- 在 MF 模式下，在通过取景器等观察的同时，转动对焦环调整对焦 (2)。

使用具有 AF/MF 控制按钮的相机

- 当相机和镜头均设定为AF时，按AF/MF控制按钮将AF切换为MF。
- 当相机设定为MF且镜头设定为AF时，按AF/MF控制按钮将MF切换为AF。

E 使用对焦锁定按钮

- 对于某些型号的相机而言，本镜头的对焦锁定按钮无效。有关兼容性的详细信息，请访问所在地区的 Sony 网站，或者咨询您的 Sony 经销商或当地的 Sony 授权服务机构。

在 AF 模式下按对焦锁定按钮可取消 AF。此时将锁定对焦，而您可以在对焦锁定状态下释放快门。在半按快门按钮的同时释放对焦锁定按钮将重新启动 AF。

规格

产品名称 (型号名称)	FE 12-24mm F4 G (SEL1224G)
焦距 (mm)	12-24
相当于 35mm 规格 焦距*1 (mm)	18-36
镜头组-片	13-17
视角 1*2	122°-84°
视角 2*2	99°-61°
最小对焦*3 (m)	0.28
最大放大倍数 (倍)	0.137
最小光圈	f/22
滤光镜直径 (mm)	-
尺寸 (最大直径×长) (约 mm)	87 × 117.4
质量 (约 g)	565
震动补偿功能	无

^[1] 此为当镜头安装在配备 APS-C 尺寸图像传感器的可更换镜头数码相机上时，相当于 35mm 规格的焦距。

^[2] 视角 1 的值针对 35mm 相机，而视角 2 的值针对配备 APS-C 尺寸图像传感器的可更换镜头数码相机。

^[3] 最小对焦是从图像传感器至物体的距离。
• 视镜头结构而异，焦距可能会随拍摄距离的改变而变化。假设镜头对焦在无限远处。

所含物品
（括号中的数字代表件数。）
镜头 (1)、前镜头盖 (1)、后镜头盖 (1)、镜头袋 (1)、成套印刷文件

设计或规格如有变动，恕不另行通知。

α 和 **G** 是 Sony Corporation 的商标。