

# Quick Start Guide

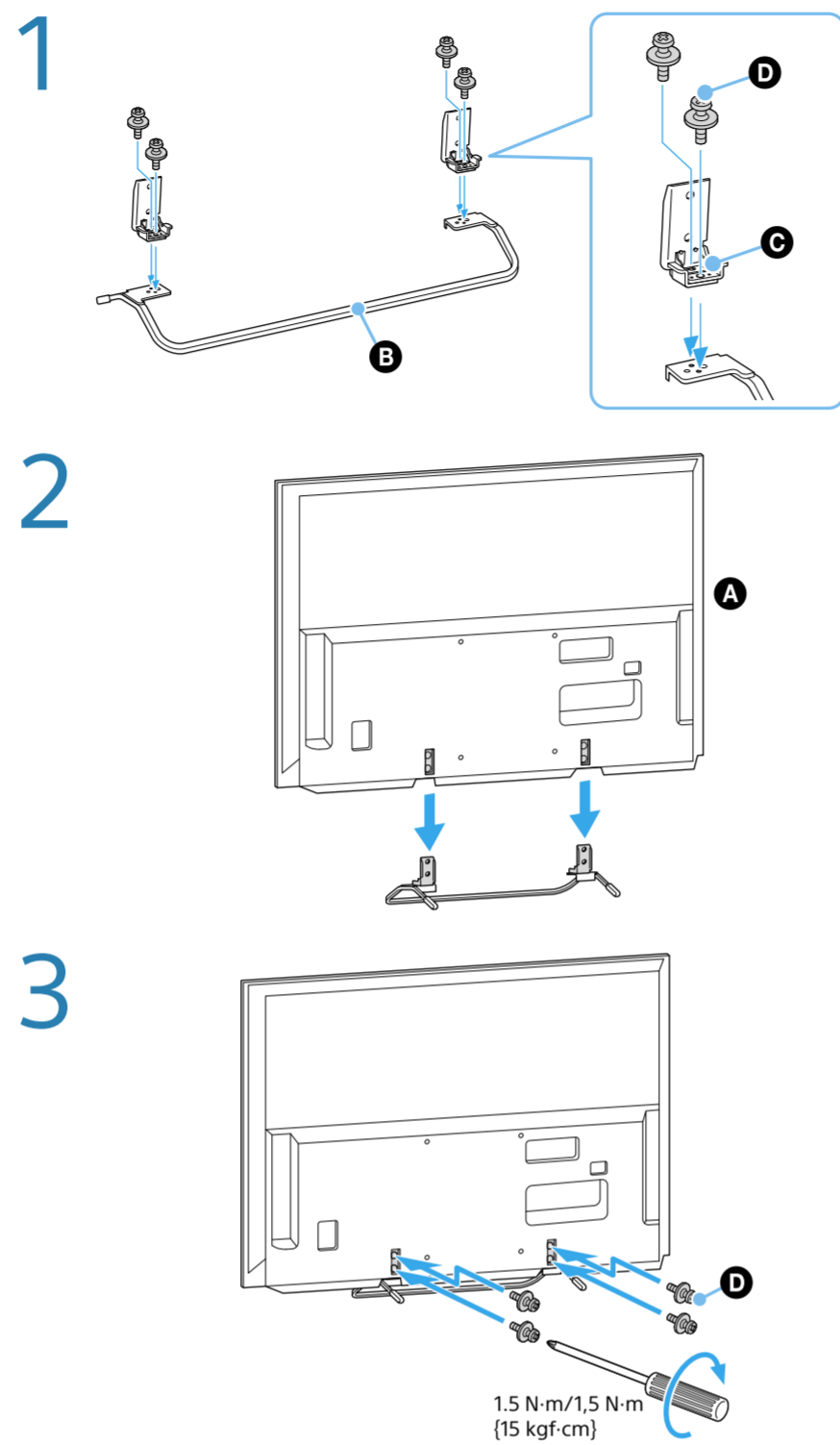
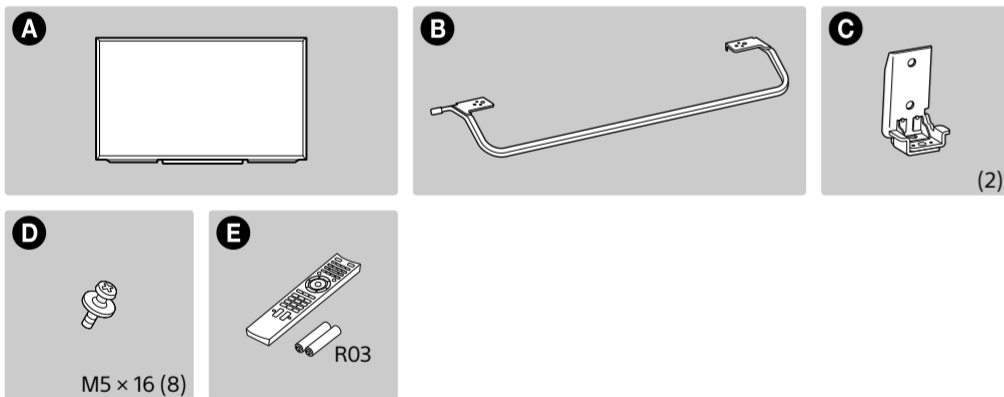
Quick Start Guide	GB
快速設定指南	CS
快速設定指南	CT
Hướng dẫn bắt đầu nhanh	VN
Guide de démarrage rapide	FR
Краткое руководство	RU
คู่มือเริ่มต้นใช้งานอย่างรวดเร็ว	TH
Igayidi Yokuqala Ngokushesha	ZU
Kitsbeginnings	AF
Panduan Ringkas	ID
دليل البدء السريع	AR
راهنمای شروع بکار سریع	PR

## BRAVIA

KDL-60W600B



© 2014 Sony Corporation Printed in Malaysia 4-537-393-11(1)



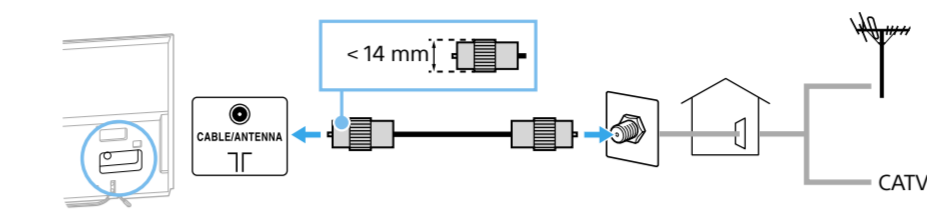
**Refer** to "Safety Information" in the Reference Guide before transporting the TV.

**Refer** to "Safety Information" in the Reference Guide before transporting the TV.

**Refer** to "Safety Information" in the Reference Guide before transporting the TV.

**Refer** to "Safety Information" in the Reference Guide before transporting the TV.

**Refer** to "Safety Information" in the Reference Guide before transporting the TV.



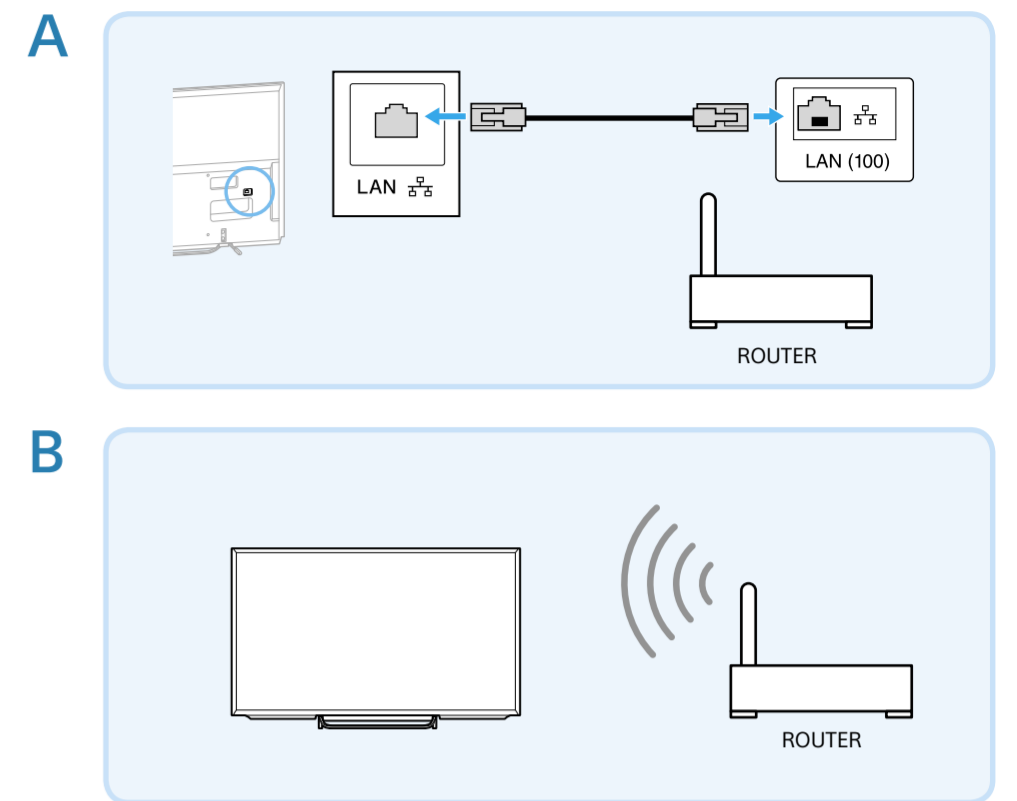
**Connections** Refer to "Connecting Other Devices" in the Reference Guide for other connection methods.

**Connections** Refer to "Connecting Other Devices" in the Reference Guide for other connection methods.

**Connections** Refer to "Connecting Other Devices" in the Reference Guide for other connection methods.

**Connections** Refer to "Connecting Other Devices" in the Reference Guide for other connection methods.

**Connections** Refer to "Connecting Other Devices" in the Reference Guide for other connection methods.



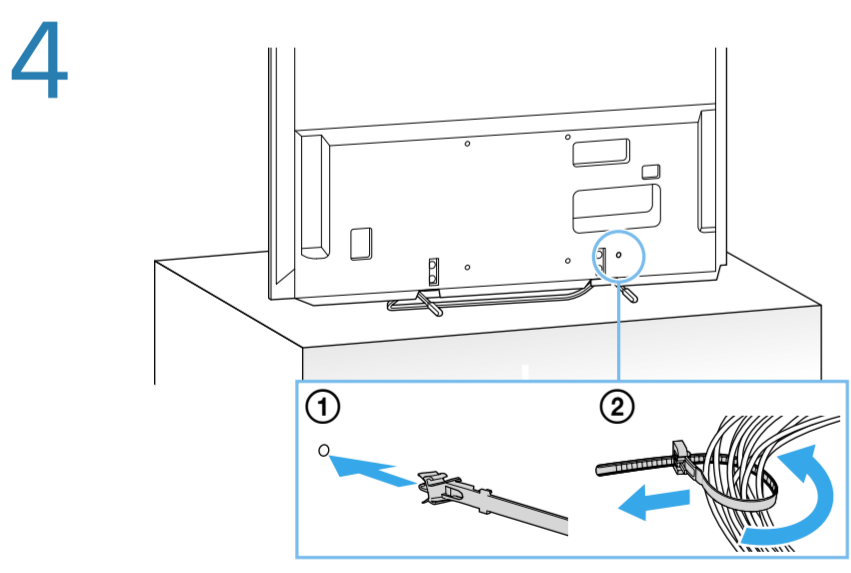
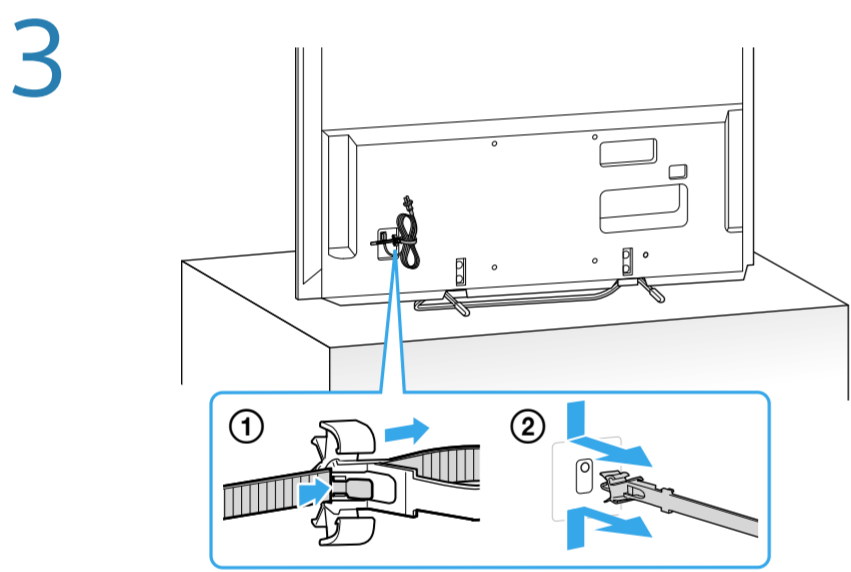
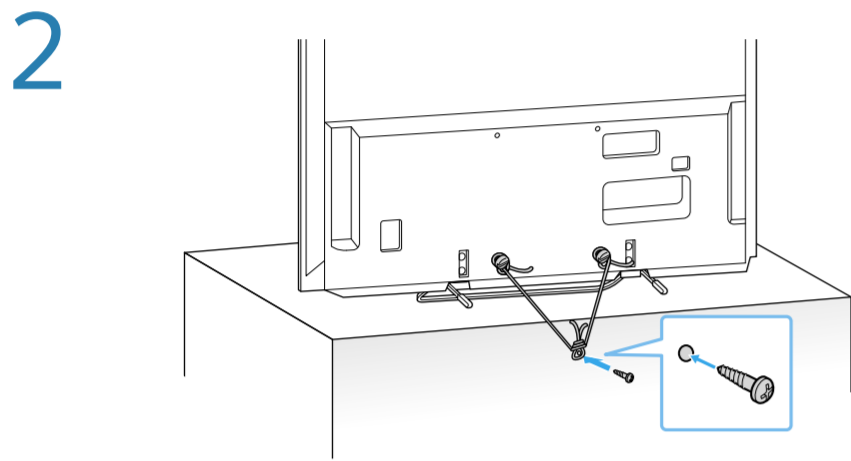
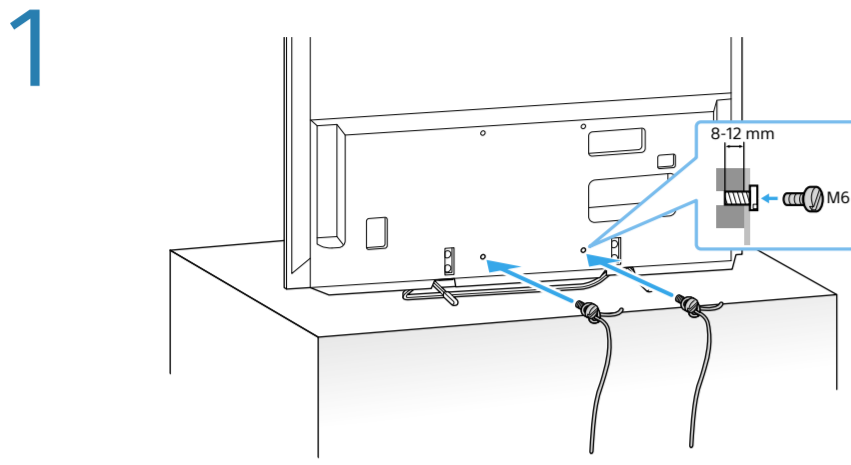
**Internet connection** Wired (use category 7 LAN cable) (A), wireless (B). Refer to the manufacturer or the manual supplied with the router on the router settings. For more information, press i-MANUAL, then select [Table-of Contents] → [Connecting to the Internet].

**Internet connection** Wired (use category 7 LAN cable) (A), wireless (B). Refer to the manufacturer or the manual supplied with the router on the router settings. For more information, press i-MANUAL, then select [Table-of Contents] → [Connecting to the Internet].

**Internet connection** Wired (use category 7 LAN cable) (A), wireless (B). Refer to the manufacturer or the manual supplied with the router on the router settings. For more information, press i-MANUAL, then select [Table-of Contents] → [Connecting to the Internet].

**Internet connection** Wired (use category 7 LAN cable) (A), wireless (B). Refer to the manufacturer or the manual supplied with the router on the router settings. For more information, press i-MANUAL, then select [Table-of Contents] → [Connecting to the Internet].

**Internet connection** Wired (use category 7 LAN cable) (A), wireless (B). Refer to the manufacturer or the manual supplied with the router on the router settings. For more information, press i-MANUAL, then select [Table-of Contents] → [Connecting to the Internet].



**Installation** Do not bundle the AC power cord (mains lead) together with other cables.

**安装** 请勿将交流电源线和其他电缆捆扎在一起。

**安裝** 請勿將AC電源線和其他訊線綁在一起。

**Lắp đặt** Không bó dây nguồn AC cùng với các cáp khác.

**Installation** Ne regroupez pas le cordon d'alimentation CA secteur avec d'autres câbles.

**Установка:** Не связывайте шнур питания переменного тока вместе с другими кабелями.

**การติดตั้ง** ห้ามมัดสายไฟ AC รวมกับสายไฟอื่น ๆ

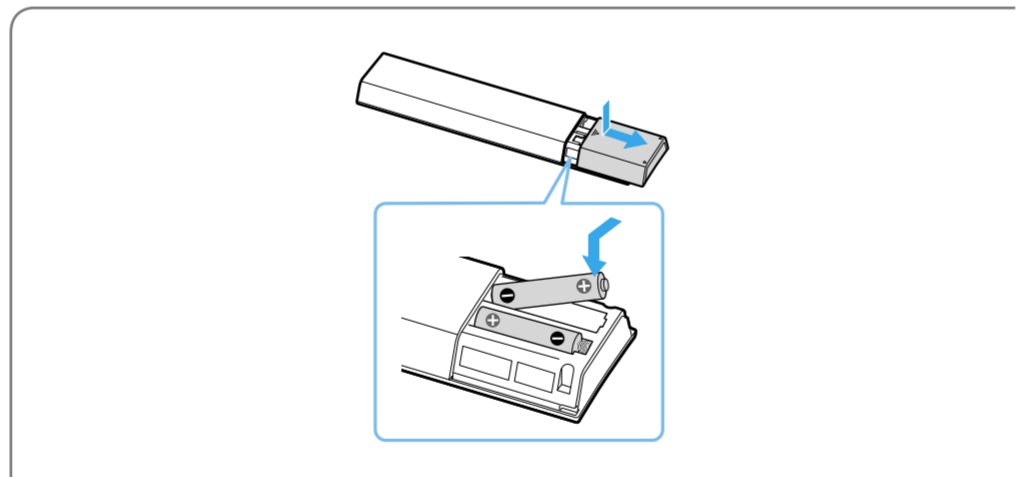
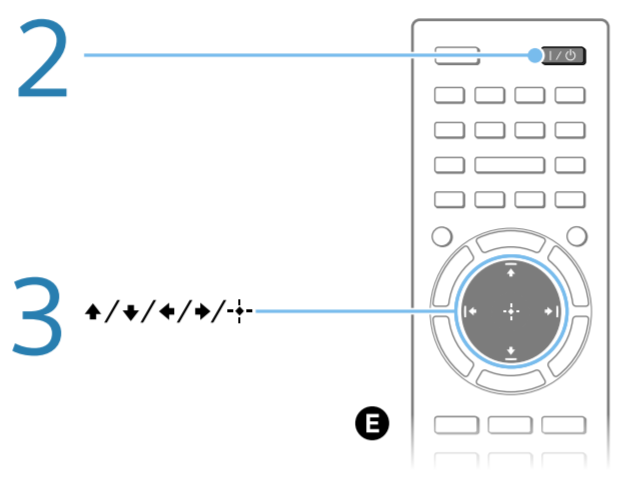
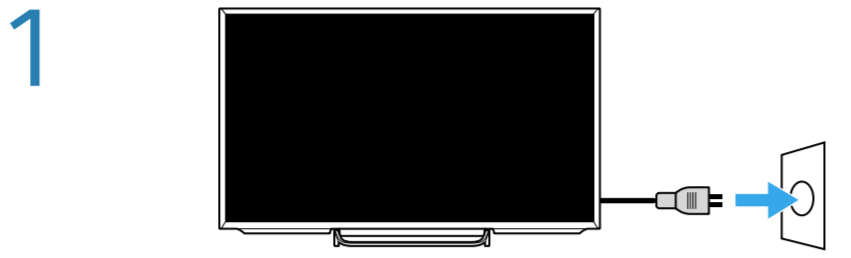
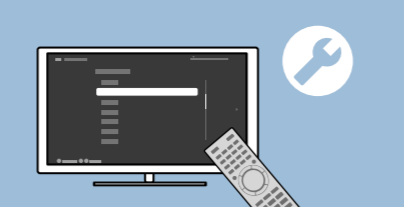
**Ukufaka** Unganqwabelanisi intambo yamandla kagesi e-AC kanye namanye amakhebula.

**Installasie:** Moenie die WS-kragkabel saam met ander kabels saambind nie.

**Pemasangan** Jangan mengikat kabel AC bersama dengan kabel lainnya.

التوكيب لا تجمع سلك طاقة التيار المتردد مع الكابلات الأخرى.

تصیب سیم برق AC را همراه با دیگر کابل ها دسته بندی نکنید.



**Go** through the on-screen initial settings.

**查看** 屏幕上的初始设定。

**完成** 螢幕上的初始設定。

**Xem** qua cài đặt ban đầu trên màn hình.

**Examinez** les paramètres initiaux affichés à l'écran.

**Выполните** экранные начальные настройки.

**ทำการตั้ง** ค่าเริ่มต้นบนหน้าจอ

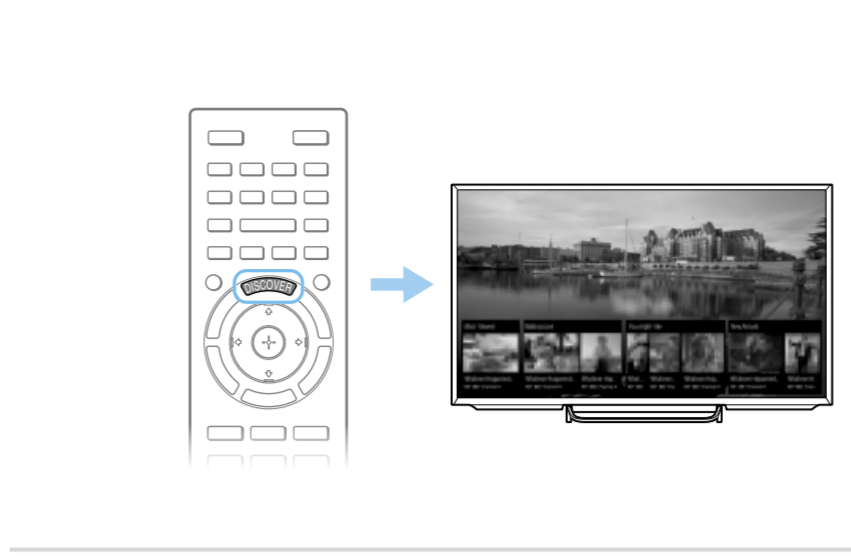
**Funda** amasethingi wokuqala asesikrinini.

**Gaan** deur die aanvanklike stellings op die skerm.

**Lakukan** pengaturan awal pada layar.

تنقل خلال الإعدادات الأولية التي تظهر على الشاشة.

به تنظیمات اولیه روی صفحه مراجعه کنید.



**Press** DISCOVER to search for content (such as TV programs, Internet contents, etc.). Contents that appear in Discover vary depending on your TV model/region/country.

**按** DISCOVER 搜索内容 (例如电视节目、互联网内容等)。视您的机型/地区/国家而定, 兴趣探索中出现的内容有所不同。

**按** DISCOVER 搜索内容 (例如電視節目、互聯網内容等)。在興趣探索中出現的內容視型號/區域/國家而不同。

**Bấm** DISCOVER để tìm kiếm nội dung (chẳng hạn như các chương trình TV, nội dung trên Internet, v.v). Nội dung xuất hiện trong Discover thay đổi tùy theo kiểu TV/vùng/quốc gia của bạn.

**Appuyez** sur DISCOVER pour rechercher du contenu (notamment les programmes TV, le contenu Internet, etc.). Le contenu affiché dans Discover peut varier selon le modèle/la région/le pays.

**Нажмите** кнопку DISCOVER для поиска содержимого (например, телевизионных программ, интернет-содержимого и т.д.). Содержимое, отображаемое при выполнении операции Discover, зависит от модели/региона/страны.

**กด** DISCOVER เพื่อค้นหาเนื้อหา (เช่น รายการทีวี, เนื้อหาอินเทอร์เน็ต ฯลฯ) เนื้อหาที่ปรากฏใน Discover อาจแตกต่างกันไปขึ้นอยู่กับรุ่นพื้นที่ประเทศของท่าน

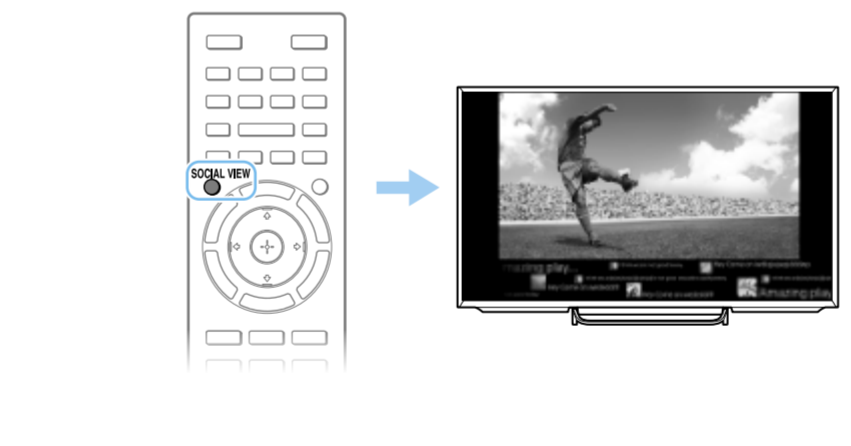
**Cindezela** u-DISCOVER ukuze useshe okuqukethe (njengezinhlelo ze-TV, okuqukethe kwe-inthanethi njll.). Okuqukethe okutholakala ku-Discover kuyahluka kuya ngemodeli/isifunda/izwe.

**Druk** DISCOVER om vir inhoud te soek (soos TV-programme, internetinhoud, ens). Inhoud wat in Discover verskyn, wissel afhangende van jou model/streek/land.

**Tekan** DISCOVER untuk mencari konten (misalnya acara TV, konten Internet, dsb.). Konten yang muncul dalam Discover berbeda-beda bergantung pada model/kawasan/negara Anda.

**اضغط** على DISCOVER للبحث عن المحتوى (مثل برامج التلفزيون ومحتويات الإنترنت، إلخ). تختلف المحتويات التي تظهر في Discover وفقًا للراز/المنطقة/البلد.

**برای جستجوی** محتوا (مانند برنامه های تلویزیون، محتوای اینترنتی و سایر موارد) را DISCOVER را فشار دهید. محتوایی که در Discover نشان داده می شوند به مدل/منطقه/کشور شما بستگی دارند.



**Press** SOCIAL VIEW to enjoy chatting with friends while watching TV. The available features in Social Viewing may vary depending on your TV model/region/country.

**按** SOCIAL VIEW 可在看电视时与您的朋友畅享聊天。视您的电视型号/地区/国家而定, 社交评论中的可用功能可能有所不同。

**按** SOCIAL VIEW 可享受一邊和朋友聊天, 一邊觀看電視。在社群交流中的有效功能視您的電視機型號/區域/國家而可能不同。

**Nhấn** SOCIAL VIEW để thỏa sức trò chuyện với bạn bè khi đang xem TV. Các tính năng khả dụng trong Social Viewing có thể khác nhau tùy vào model TV/vùng/quốc gia của bạn.

**Appuyez** sur SOCIAL VIEW pour discuter avec vos amis tout en regardant la télévision. Les fonctions disponibles dans Social Viewing peuvent varier selon le modèle de téléviseur/la région/le pays.

**Нажмите** кнопку SOCIAL VIEW, чтобы поговорить с друзьями во время просмотра телевизора. Доступные функции социального просмотра зависят от модели телевизора/региона/страны.

**กด** SOCIAL VIEW เพื่อเพลิดเพลินไปกับการสนทนากับเพื่อนในขณะที่กำลังรับชมทีวี สิ่งอื่นที่สามารถใช้งานได้ ใน Social Viewing จะแตกต่างกันไปขึ้นอยู่กับรุ่นพื้นที่ประเทศของท่าน

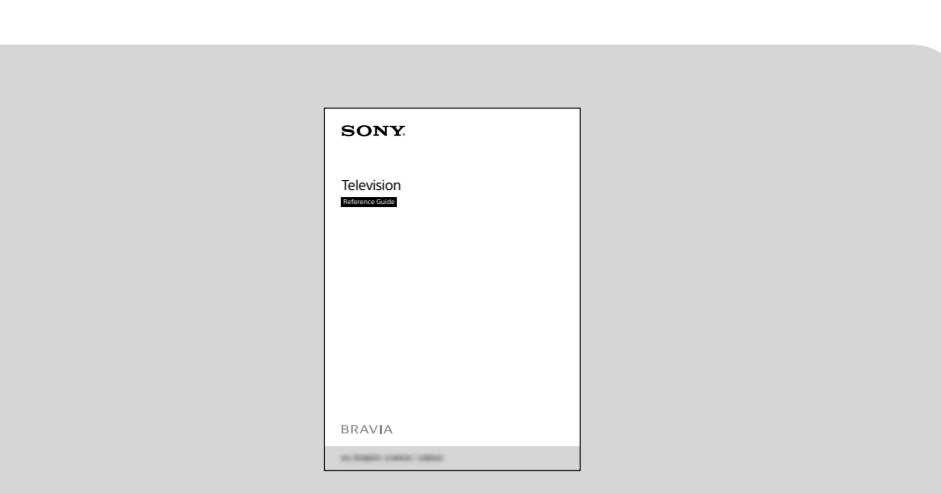
**Cindezela** i-SOCIAL VIEW ukuze ujabulele ukuxoxa nabangani ngenkathi ubuke i-TV. Izithi ezitholakalayo ku-Social Viewing zingahluka ngokuya ngemodeli/isifunda/izwe le-TV yakho.

**Jy** kan SOCIAL VIEW druk om met vriende te klets terwyl jy TV kyk. Beskikbaarheid van kenmerke in Sosiale Besigtiging hang af van jou TV se model/streek/land.

**Tekan** SOCIAL VIEW untuk mengobrol dengan teman sambil menonton TV. Fitur yang tersedia dalam Social Viewing mungkin bervariasi bergantung mode TV/wilayah/negara Anda.

**اضغط** على SOCIAL VIEW للاستمتاع بالدراسة مع الأصدقاء أثناء مشاهدة التلفزيون. قد تختلف الميزات المتاحة في Social Viewing حسب طراز التلفزيون/المنطقة/البلد.

**برای لذت بردن از چت با دوستان هنگام تماشا تلویزیون SOCIAL VIEW** را فشار دهید. ممکن است قابلیت های در دسترس در نمای اجتماعی برابر مدل تلویزیون/منطقه/کشور شما متفاوت باشند.



**Reference** Guide : Safety information, Precautions, Other connections, Wall-mounting, Troubleshooting, Specifications

**參考指南** : 安全信息、预先注意事项、其它连接、壁挂安装、故障排除、规格

**參考指南** : 安全資訊、預先注意事項、其他連接、壁掛安裝、故障排除、規格

**Hướng dẫn tham khảo** : Thông tin an toàn, Cảnh báo, Các kết nối khác, Treo tường, Xử lý sự cố, Thông số kĩ thuật

**Guide** de référence : Consignes de sécurité, Précautions, Autres raccords, Fixation murale, Dépannage, Spécifications

**Справочное** руководство : разделы "Сведения по безопасности", "Меры предосторожности", "Другие подключения", "Настенная установка", "Поиск неисправностей", "Технические характеристики"

**คู่มืออ้างอิง** : ข้อมูลความปลอดภัย, ข้อควรระวัง, การเชื่อมต่อกัน, การติดตั้งบนผนัง, การแขวนทีวี, ข้อผิดพลาด

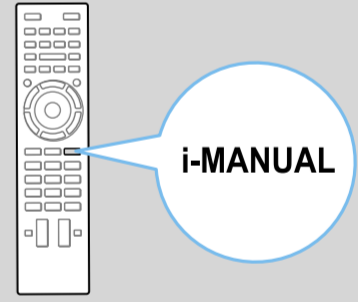
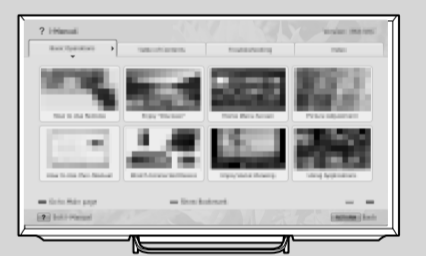
**Igayidi** Yenkomba: Ulwazo lokuphepha, Izexwayiso, Okunye ukuxhuma, Ukumisa obonden, Ukuxazulula inkinga, Ukucacisa

**Naslangids:** Veiligheidsinligting, voorsorgmaatrels, ander verbindings, muurmontering, foutspeuring, spesifikasies

**Panduan** Referensi : Informasi keselamatan, Langkah Pencegahan, Sambungan lainnya, Pemasangan di dinding, Pemecahan masalah, Spesifikasi

**الدليل المرجعي** : معلومات السلامة, تنبيهات احتياطة, والاتصالات الأخرى, والتثبيت على الحائط, تحزي الخلل وإصلاحه, المواصفات

**راهنمای مرجع** : اطلاعات ایمنی, احتیاط, سایر اتصالات, اتصال دیواری, عیب یابی, مشخصات



**i-Manual** : Information on how to use all TV features

**操作指南** : 如何使用所有电视机功能的信息

**功能操作教學** : 如何使用所有電視機功能的資訊

**i-Manual** : Thông tin về cách sử dụng tất cả các tính năng của TV

**i-Manual** : ข้อมูลเกี่ยวกับวิธีใช้ฟังก์ชันทั้งหมดของทีวี

**i-Manual** : Ulwazi lokuthi ungazisebenzisa kanjani izici ze-TV

**i-Manual** : Inligting oor hoe om alle TV-kenmerke te gebruik

**i-Manual** : Informasi mengenai cara menggunakan semua fitur TV

**i-Manual** : Informations relatives à l'utilisation des fonctions du téléviseur

**i-Manual** : معلومات حول كيفية استخدام جميع ميزات التلفزيون

**i-Manual** : اطلاعات مربوط به نحوه استفاده از همه ویژگی های تلویزیون

<http://www.sony-asia.com/support>