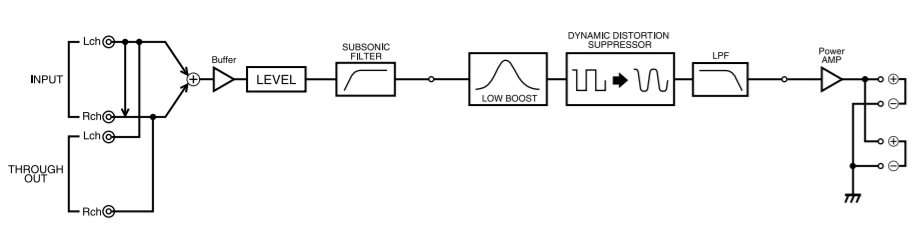
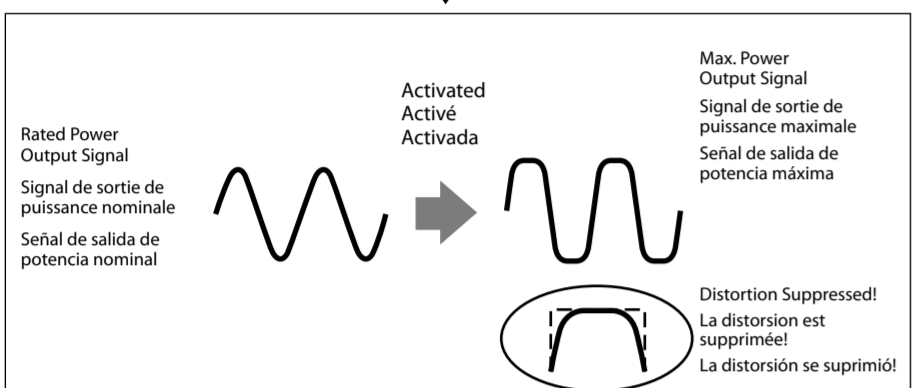
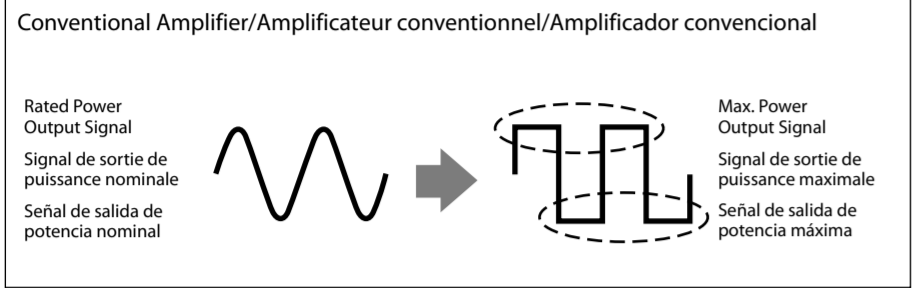


Block Diagram Schéma fonctionnel Diagrama del circuito

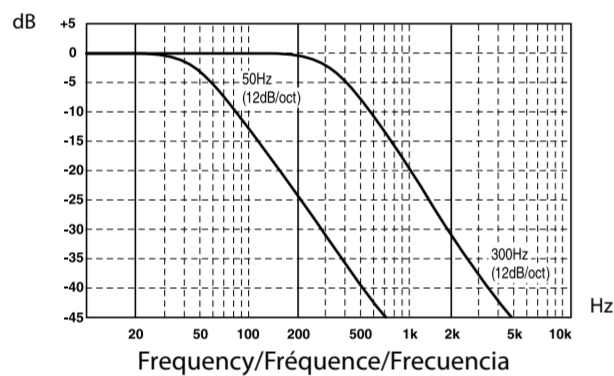


Dynamic Distortion Suppressor Suppresseur de distorsion dynamique Supresor de distorsión dinámica

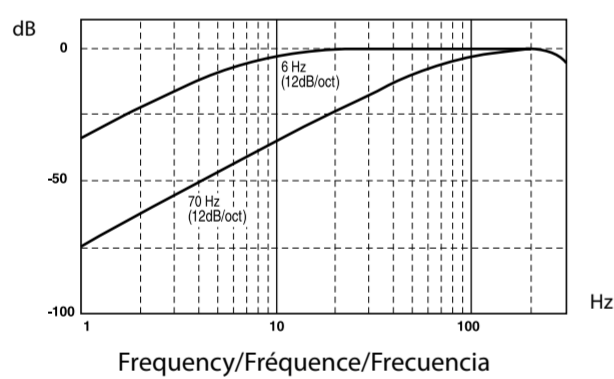


Now you can enjoy clear bass sound with less distortion.
Vous pouvez maintenant profiter de sons graves clairs présentant une distorsion réduite.
Ya puede disfrutar de un sonido de graves nítido con menos distorsión.

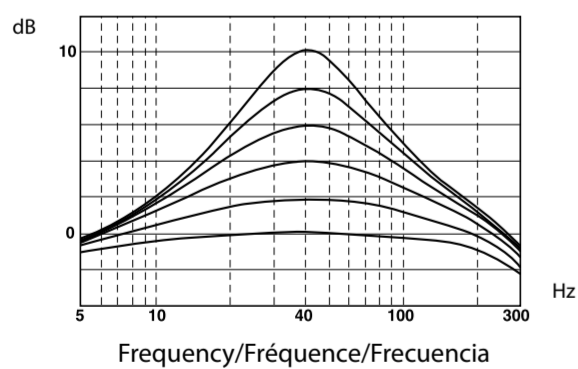
Low Pass Filter Filtre passe-bas Filtro de paso bajo



Subsonic Filter Filtre subsonique Filtro subsonico



Low Boost Amplification de basses fréquences Incremento de bajas frecuencias



Connections/Connexions/Conexiones

Parts for Installation and Connections/Pièces destinées à l'installation et aux raccords/Componentes de instalación y conexiones



Installation

- Before Installation**
- Mount the unit either inside the trunk or under a seat.
 - Choose the mounting location carefully so the unit will not interfere with the normal movements of the driver and it will not be exposed to direct sunlight or hot air from the heater.
 - Do not install the unit under the floor carpet, where the heat dissipation from the unit will be considerably impaired.

First, place the unit where you plan to install it, and mark the positions of the four screw holes on the surface of the mounting board (not supplied). Then drill the holes approximately 3 mm (1/8 in) in diameter and mount the unit onto the board with the supplied mounting screws. The supplied mounting screws are 14 mm (7/8 in) long. Therefore, make sure that the mounting board is thicker than 14 mm (7/8 in).

Installation

- Avant l'installation**
- Installez l'appareil dans le coffre ou sous un siège.
 - Choisissez un endroit de montage judicieux pour que l'appareil ne gêne pas les mouvements naturels du conducteur et pour qu'il ne soit pas exposé aux rayons directs du soleil ou à proximité d'une bouche d'air chaud.
 - N'installez pas l'appareil sous le tapis, car cela empêcherait l'évacuation de la chaleur de l'appareil.

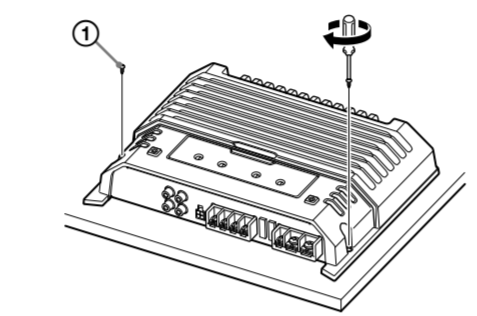
Tout d'abord, mettez l'appareil où vous prévoyez de l'installer et tracez les quatre trous de vis sur la surface de la plaque de montage (non fournie). Percez ensuite les trous selon un diamètre d'environ 3 mm (1/8 po) et installez l'appareil sur la plaque avec les vis de montage fournies. Les vis de montage fournies font 14 mm (7/8 po) de long. Par conséquent, assurez-vous que la plaque de montage fait plus de 14 mm (7/8 po) d'épaisseur.

Instalación

- Antes de realizar la instalación**
- Monte la unidad en el interior del maletero o debajo de un asiento.
 - Elija cuidadosamente el lugar de instalación de forma que la unidad no dificulte los movimientos normales del conductor y no quede expuesta a la luz solar directa ni al aire caliente de la calefacción.
 - No instale la unidad debajo de la alfombra del suelo, en cuyo caso la disipación de calor de la misma disminuirá considerablemente.

En primer lugar, coloque la unidad donde tenga previsto instalarla y marque sobre la superficie del tablero de montaje (no suministrado) las posiciones de los cuatro orificios para los tornillos. A continuación, perforo los orificios con un diámetro de aproximadamente 3 mm y monte la unidad sobre el tablero con los tornillos de montaje suministrados. Compruebe que el grosor del tablero de montaje sea superior a 14 mm, ya que la longitud de estos tornillos es de 14 mm.

- Mount the unit as illustrated.
Montez l'appareil comme illustré.
Monte la unidad tal como se muestra en la ilustración.**



Cautions

- Before making any connections, disconnect the ground terminal of the car battery to avoid short circuits.
- Be sure to use speakers with an adequate power rating. If you use small capacity speakers, they may be damaged.
- Do not connect the ⊕ terminal of the speaker system to the car chassis, and do not connect the ⊖ terminal of the right speaker with that of the left speaker.
- Install the input and output cords away from the power supply wire as running them close together can generate some interference noise.

This unit is a high powered amplifier. Therefore, it may not perform to its full potential if used with the speaker cords supplied with the car.
If your car is equipped with a computer system for navigation or some other purpose, do not remove the ground wire from the car battery. If you disconnect the wire, the computer memory may be erased. To avoid short circuits when making connections, disconnect the +12V power supply wire until all the other wires have been connected.

Attention

- Avant de défecter les connexions, débranchez la borne de masse de la batterie de voiture pour éviter tout court-circuit.
- Veillez à utiliser des haut-parleurs de puissance adéquate. Si vous utilisez des haut-parleurs de faible capacité, ils risquent d'être endommagés.
- Ne raccordez pas la borne ⊕ du système de haut-parleurs à la carrosserie de la voiture ou la borne ⊖ du haut-parleur droit avec celle du haut-parleur gauche.
- Eloignez les câbles d'entrée et de sortie du câble d'alimentation pour éviter les interférences.

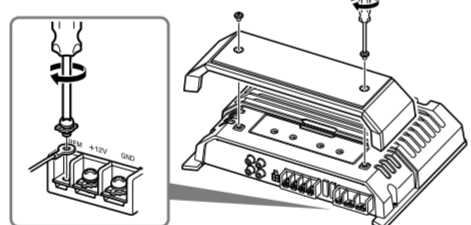
Cet appareil est un amplificateur de haute puissance. Il ne peut donc déployer sa pleine puissance que si les câbles de haut-parleurs de la voiture lui sont raccordés.
Si votre voiture est équipée d'un système de navigation ou d'un ordinateur de bord, ne retirez pas le fil de terre de la batterie de la voiture, sinon les données mémorisées seront effacées. Si vous débranchez ce fil, toute la mémoire de l'ordinateur risque d'être effacée. Pour éviter un court-circuit lorsque vous effectuez les branchements, branchez le câble d'alimentation +12V après avoir branché tous les autres fils.

Precauciones

- Antes de realizar las conexiones, desconecte el terminal de toma a tierra de la batería del automóvil para evitar cortocircuitos.
- Utilice siempre altavoces con una potencia nominal adecuada. Si emplea altavoces de capacidad reducida, pueden dañarse.
- No conecte el terminal ⊕ del sistema de altavoces al chasis del automóvil, ni el terminal ⊖ del altavoz derecho al del altavoz izquierdo.
- Instale los cables de entrada y salida alejados del cable de la fuente de alimentación, ya que en caso contrario puede generarse ruido por interferencias.

Esta unidad es un amplificador de alta potencia. Por tanto, puede no funcionar a pleno rendimiento si se utiliza con los cables de altavoz suministrados con el automóvil.
Si el automóvil está equipado con un sistema de computadora para la navegación o para otra finalidad, no desconecte el conductor de toma a tierra de la batería del automóvil. Si lo desconecta, la memoria de la computadora puede borrarse. Para evitar cortocircuitos al realizar las conexiones, desconecte el cable de la fuente de alimentación de + cc 12 V hasta conectar todos los cables.

**Make the terminal connections as illustrated below.
Procédez aux connexions des bornes comme illustré ci-dessous.
Realice las conexiones de terminal como se ilustra a continuación.**

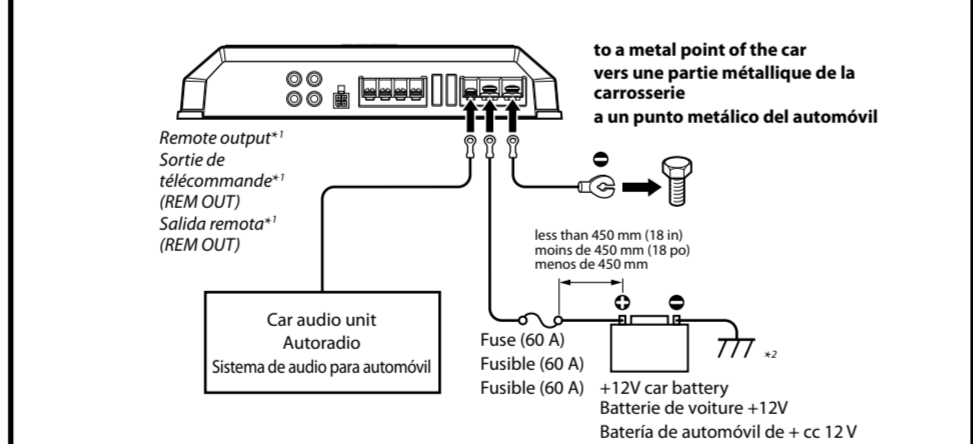


Note
When you tighten the screw, be careful not to apply too much torque as doing so may damage the screw.
* The torque value should be less than 1 Nm.

Remarque
Lorsque vous vissez la vis, faites attention à ne pas appliquer une trop grande force*, car cela pourrait endommager la vis.
* Le couple de torsion doit être inférieur à 1 Nm.

Note
Al apretar el tornillo, tenga cuidado de no aplicar demasiada fuerza de torsión*, ya que puede dañar el tornillo.
* El valor de fuerza de torsión debe ser inferior a 1 Nm.

Power Connection Wires (not supplied) Câbles d'alimentation (non fournis) Cables de conexión de alimentación (no suministrados)



- * If you have the factory original or some other car audio unit without a remote output for the amplifier, connect the remote input terminal (REMOTE) to the accessory power supply.
In High level input connection, car audio unit can also be activated without need for REMOTE connection. However, this function is not guaranteed for all car audio units.
** Ground to chassis
- * Si vous disposez du modèle d'origine ou d'un autre autoradio dont l'amplificateur ne comporte pas de sortie de télécommande, raccordez la borne d'entrée de télécommande (REMOTE) à la prise d'alimentation accessoires.
Dans une connexion d'entrée à haut niveau, l'autoradio peut également être activé sans raccordement à REMOTE. Toutefois, cette fonction n'est pas garantie pour tous les autoradios.
** Masse au châssis
- * Si dispone del sistema de audio para automóvil original de fábrica o de otro sistema sin una salida remota el amplificador, conecte el terminal de entrada remota (REMOTE) al suministro de alimentación accesores.
En la conexión de entrada de alto nivel, la unidad de audio del vehículo también puede activarse sin necesidad de conexión REMOTE. No obstante, esta función no se garantiza en todas las unidades de automóvil.
** A la masa del chasis

- Notes on the power supply**
- Connect the +12V power supply wire only after all the other wires have been connected.
 - Be sure to connect the ground wire of the unit securely to a metal point of the car. A loose connection may cause a malfunction of the amplifier.
 - Be sure to connect the remote control wire of the car audio unit to the remote terminal.
 - When using a car audio unit without a remote output on the amplifier, connect the remote input terminal (REMOTE) to the accessory power supply.
 - Use a power supply wire with a fuse attached (60 A).
 - All power wires connected to the positive battery post should be fused within 450 mm (18 in) of the battery post, and before they pass through any metal.
 - Make sure that the vehicle's battery wires connected to the vehicle are of a wire gauge at least equal to that of the main power wire connected from the battery to the amplifier.
 - Make sure that the wires to be connected to the +12V and GND terminals of this unit are at least 4-Gauge (AWG-4) or have a sectional area of more than 22.0 mm² (1/4 in²).

- Remarques sur l'alimentation électrique**
- Raccordez le câble d'alimentation +12V uniquement après avoir réalisé toutes les autres connexions.
 - Raccordez correctement le fil de terre à une partie métallique de la voiture. Une connexion lâche peut provoquer un problème de fonctionnement de l'amplificateur.
 - Veillez à raccorder le fil de télécommande de l'autoradio à la borne de télécommande.
 - Si vous utilisez un autoradio dont l'amplificateur ne comporte pas de sortie de télécommande, raccordez la borne d'entrée de la télécommande (REMOTE) à la prise d'alimentation accessoires.
 - Utilisez un câble d'alimentation muni d'un fusible (60 A).

- Tous les fils électriques raccordés à la borne de batterie positive doivent être protégés par un fusible à une distance maximum de 450 mm (18 po) à la borne de batterie positive et avant de passer dans une partie métallique quelconque.**
- Assurez-vous que les fils de la batterie du véhicule raccordés à ce dernier sont d'un calibre au moins égal à celui du fil électrique principal reliant la batterie et l'amplificateur.
 - Assurez-vous que les câbles à raccorder aux bornes +12V et GND de cet appareil sont d'un calibre d'au moins 4 (AWG-4) ou possèdent une section supérieure à 22,0 mm² (1/4 po²).

- Notes sobre la fuente de alimentación**
- Conecte el cable de la fuente de alimentación de + cc 12 V sólo después de haber conectado los otros cables.
 - Asegúrese de conectar firmemente el cable de toma a tierra de la unidad a un punto metálico del automóvil. Una conexión incorrecta puede causar fallos de funcionamiento del amplificador.
 - Compruebe que conecta el cable de control remoto del sistema de audio para automóvil al terminal remoto.
 - Si utiliza un sistema de audio para automóvil sin salida remota en el amplificador, conecte el terminal de entrada remota (REMOTE) a la fuente de alimentación auxiliar.
 - Emplee el cable de la fuente de alimentación con un fusible fijado (60 A).

- Todos los cables de alimentación conectados al polo positivo de la batería deben conectarse a un fusible situado a menos de 450 mm del polo de la batería, y antes de pasar por ninguna pieza metálica.
- Asegúrese de que los cables de la batería del vehículo conectados al mismo tienen una anchura igual o superior a la del cable de alimentación principal que conecta la batería con el amplificador.
- Compruebe que los cables que se van a conectar a los terminales de + cc 12 V y GND de esta unidad tengan una capacidad de al menos calibre 4 (AWG-4) o una zona de sección de más de 22,0 mm².

Input Connections

For details on the settings of controls, refer to "Location and Function of Controls".

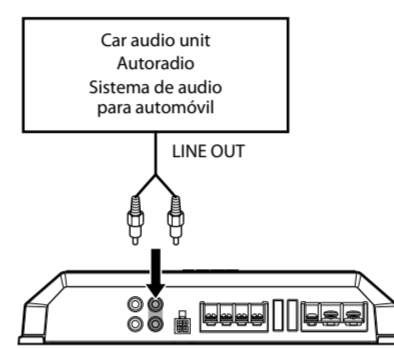
Connexions d'entrée

Pour plus de détails sur les réglages des commandes, reportez-vous à « Emplacement et fonction des commandes ».

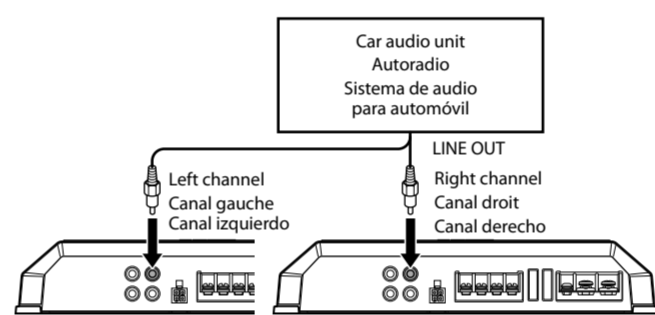
Conexiones de entrada

Para obtener más información sobre los ajustes de controles, consulte "Ubicación y función de los controles".

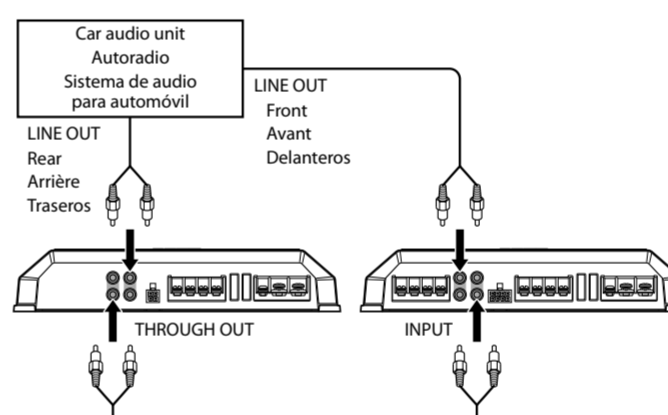
A Line Input Connection (with Speaker Connection 1 or 2) Connexion d'entrée de ligne (avec connexion de haut-parleur 1 ou 2) Conexión de entrada de línea (con conexión de altavoces 1 o 2)



B Line Input Connection (with Speaker Connection 3) Connexion d'entrée de ligne (avec connexion de haut-parleur 3) Conexión de entrada de línea (con conexión de altavoces 3)



C Line Input Connection (with Speaker Connection 4) Connexion d'entrée de ligne (avec connexion de haut-parleur 4) Conexión de entrada de línea (con conexión de altavoces 4)



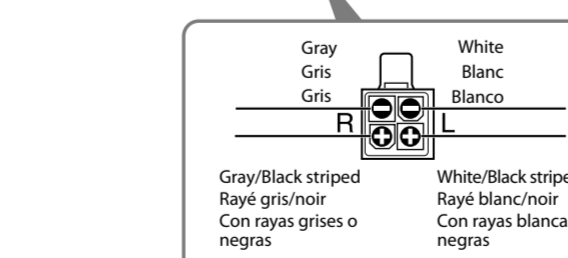
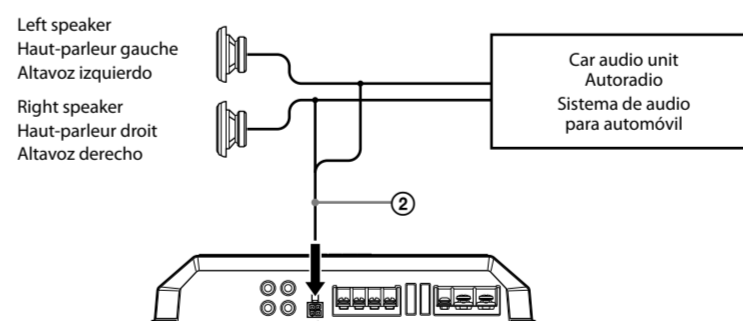
When you connect amplifiers using the THROUGH OUT pin jacks, it allows you to connect up to a maximum of three.
Otherwise the necessary output levels cannot be obtained, and your car audio unit may be damaged.

Use the THROUGH OUT terminal when you install more amplifiers. Audio signals pass through the THROUGH OUT pin jacks unaffected by any signal processing.

Lorsque vous raccordez des amplificateurs à l'aide des prises à broches THROUGH OUT, vous pouvez raccorder jusqu'à trois amplificateurs. Sinon, les niveaux de sortie requis ne peuvent pas être obtenus et votre autoradio risque d'être endommagé.

Utilisez la borne THROUGH OUT lorsque vous installez plusieurs amplificateurs. Les signaux audio transitent par les prises à broches THROUGH OUT sans subir aucun traitement.

D High Level Input Connection (with Speaker Connection 1 or 2) Connexion d'entrée de haut niveau (avec connexion de haut-parleur 1 ou 2) Conexión de entrada de alto nivel (con conexión de altavoces 1 o 2)



Speaker Connections

For details on the settings of controls, refer to "Location and Function of Controls".

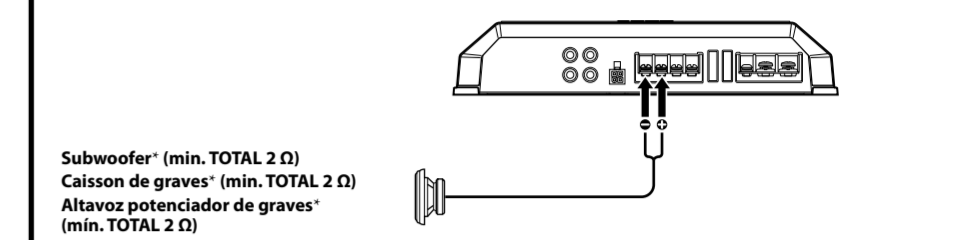
Connexions de haut-parleurs

Pour plus de détails sur les réglages des commandes, reportez-vous à « Emplacement et fonction des commandes ».

Conexiones de los altavoces

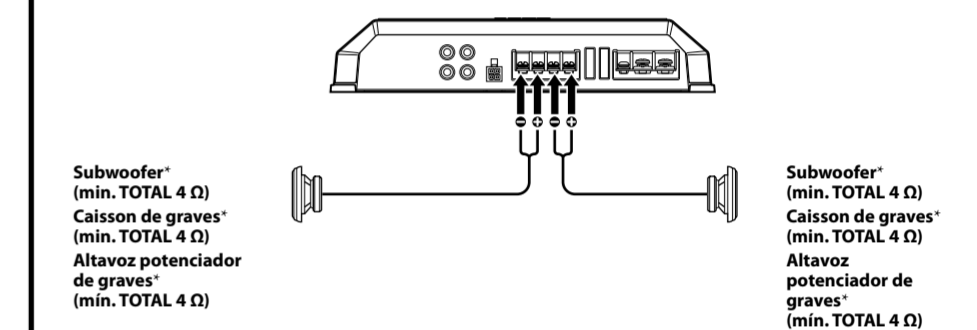
Para obtener más información sobre los ajustes de los controles, consulte "Ubicación y función de los controles".

1 1-Speaker System (with Input Connection A or D) Système à 1 haut-parleur (avec connexion d'entrée A ou D) Sistema de 1 altavoz (con conexión de entrada A o D)



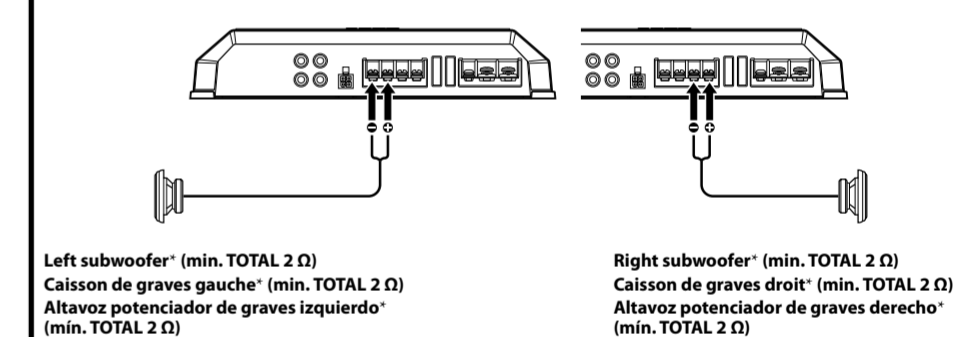
- * You can connect either output terminal.
* The minimum impedance must be 2 Ω in total.
- * Peu importe la borne de sortie que vous raccordez.
* L'impédance minimale doit être égale à 2 Ω au total.
- * Puede conectar cualquier terminal de salida.
* La impedancia mínima debe ser de 2 Ω en total.

2 2-Speaker System (with Input Connection A or D) Système à 2 haut-parleurs (avec connexion d'entrée A ou D) Sistema de 2 altavoces (con conexión de entrada A o D)



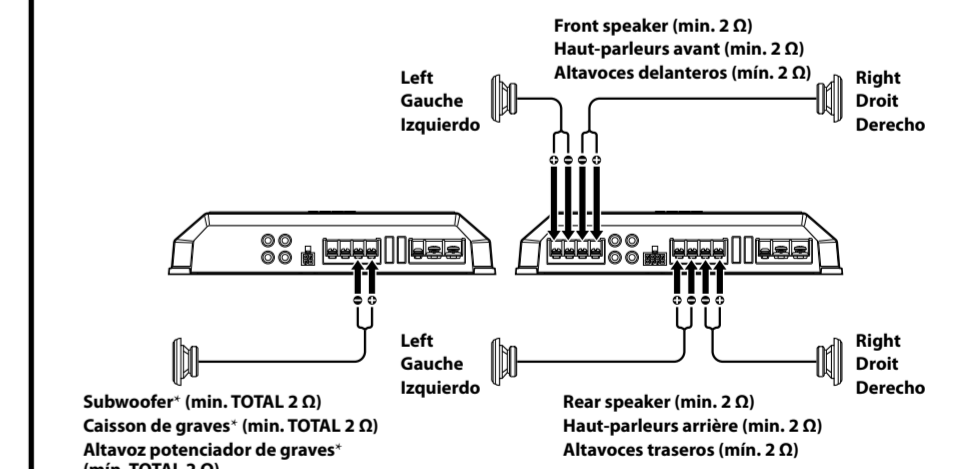
- * The speaker output terminals are wired in parallel internally. When using both speaker terminals, the minimum impedance of each speaker must be 4 Ω.
- * Les bornes de sortie des haut-parleurs sont câblées parallèlement en interne. Lorsque les deux bornes sont utilisées, l'impédance minimale de chaque haut-parleur doit être égale à 4 Ω.
- * Los terminales de salida del altavoz están conectados internamente en paralelo. Al usar ambos terminales de altavoz, la impedancia mínima de cada altavoz debe ser de 4 Ω.

3 1-Speaker System (with Input Connection B) Système à 1 haut-parleur (avec connexion d'entrée B) Sistema de 1 altavoz (con conexión de entrada B)



- * You can connect either output terminal.
* The minimum impedance must be 2 Ω in total.
- * Peu importe la borne de sortie que vous raccordez.
* L'impédance minimale doit être égale à 2 Ω au total.
- * Puede conectar cualquier terminal de salida.
* La impedancia mínima debe ser de 2 Ω en total.

4 2-Way System (with Input Connection C) Système à 2 voies (avec connexion d'entrée C) Sistema de 2 vías (con conexión de entrada C)



- * You can connect either output terminal.
* The minimum impedance must be 2 Ω in total.
- * Peu importe la borne de sortie que vous raccordez.
* L'impédance minimale doit être égale à 2 Ω au total.
- * Puede conectar cualquier terminal de salida.
* La impedancia mínima debe ser de 2 Ω en total.