

AV Center

Installation/Connections Instalación/Conexiones XAV-601BT

©2012 Sony Corporation Printed in Thailand



Cautions

- **Run all ground (earth) leads to a common ground (earth) point.**
 - This unit is designed for negative ground (earth) 12 V DC operation only.
 - Do not disassemble or modify the unit.
 - Do not install in locations which interfere with airbag operation.
 - Do not get the leads under a screw, or caught in moving parts (e.g. seat railing).
 - Before making connections, turn the car ignition off to avoid short circuits.
 - Connect the **yellow** and **red** power supply leads only after all other leads have been connected.
 - Be sure to insulate any loose unconnected leads with electrical tape for safety.
 - Do not press on the LCD when installing the unit.
 - Install the unit with the monitor facing straight forward; do not install it at a slanted angle.
- Notes on the power supply lead (yellow)**
- When connecting this unit in combination with other stereo components, the amperage rating of the car circuit to which the unit is connected must be higher than the sum of each component's fuse amperage rating.
 - If no car circuits are rated high enough, connect the unit directly to the battery.

Parts list 1

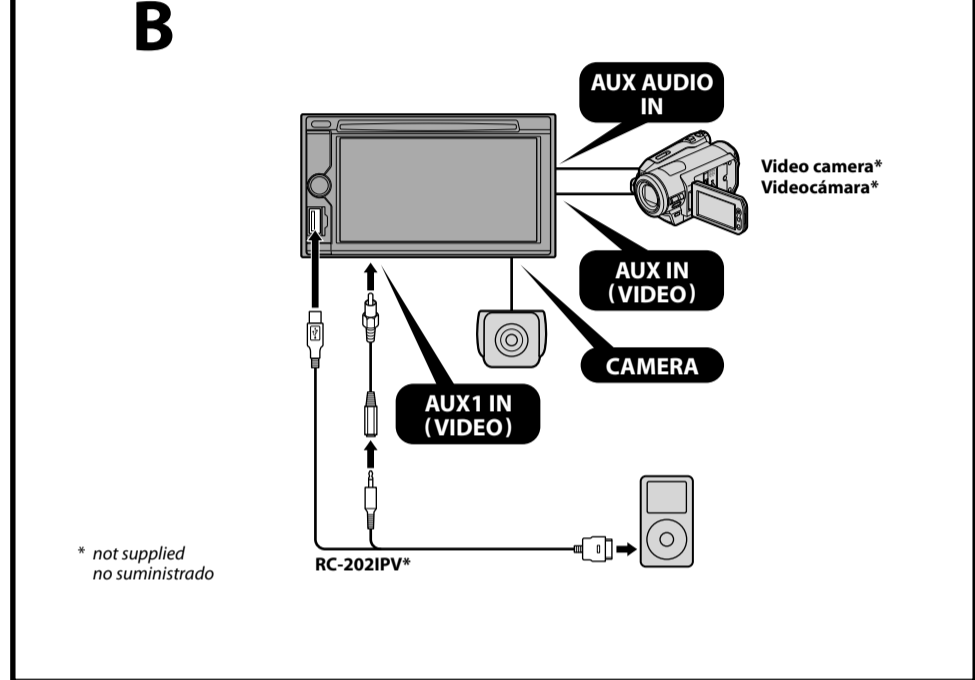
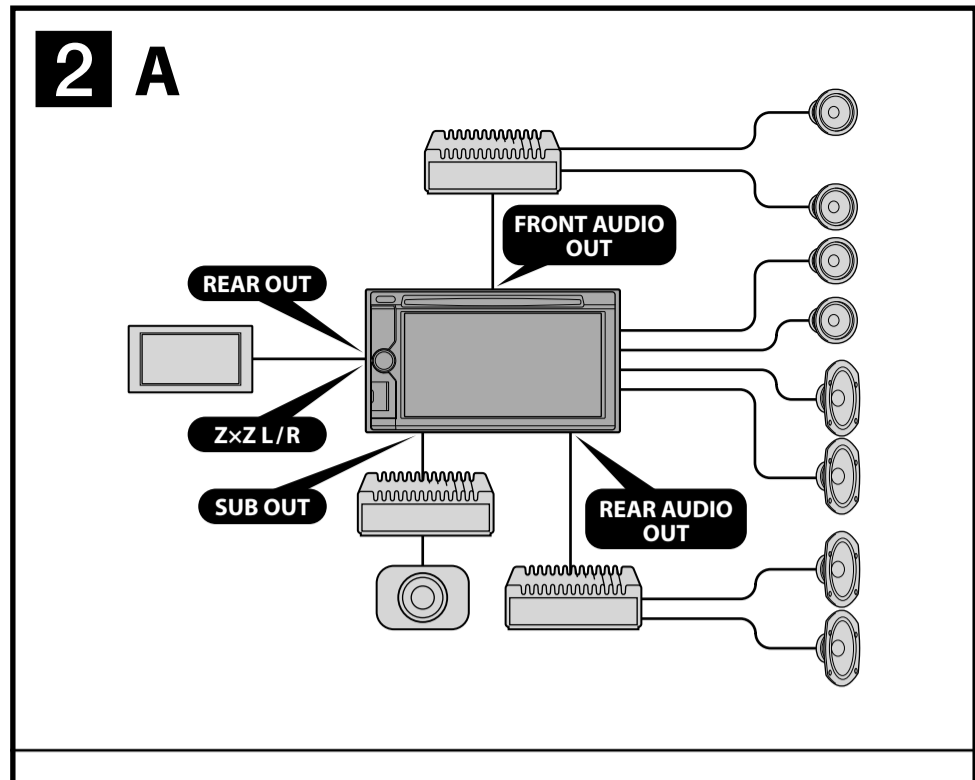
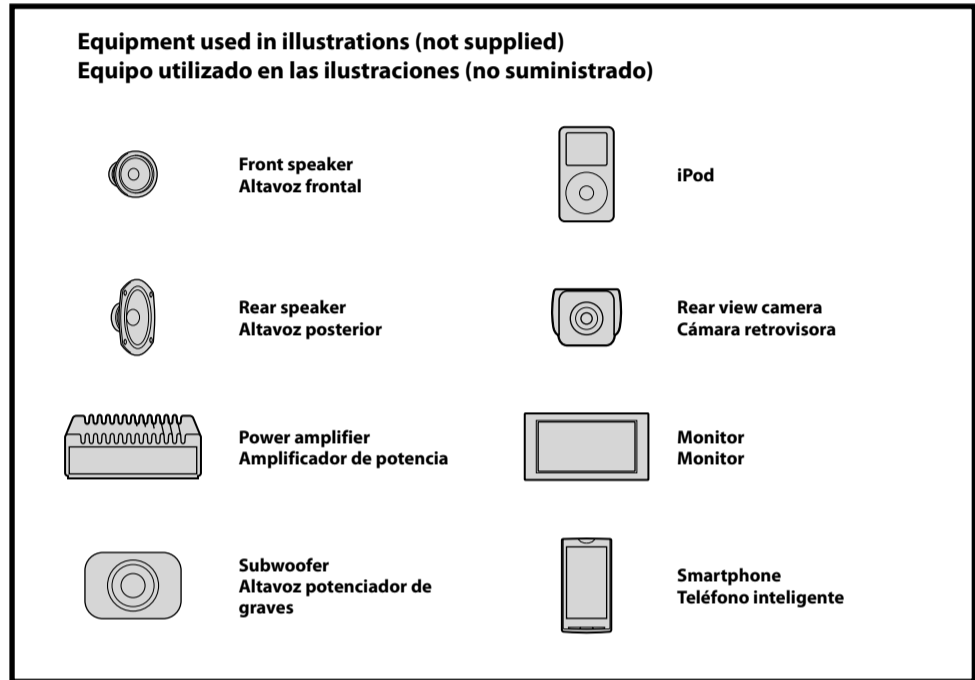
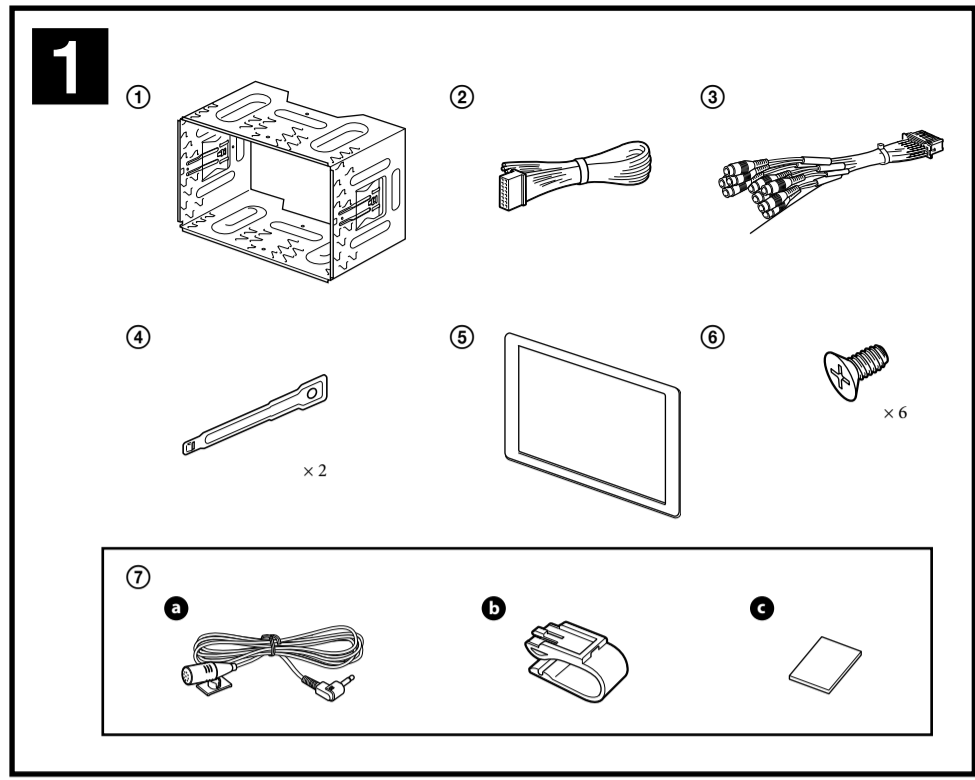
- The numbers in the list correspond to those in the instructions.
 - The bracket ① is attached to the unit before shipping. Before mounting the unit, use the release keys ④ to remove the bracket ① from the unit. For details, see "Removing the bracket ①" on the reverse side of the sheet.
 - **Keep the release keys ④ for future use as they are also necessary if you remove the unit from your car.**
 - Assemble the parts of the microphone ⑦ before use. For details, see "Installing the microphone ⑦" on the reverse side.
- Caution**
Handle the bracket ① carefully to avoid injuring your fingers.

Connection example 2

- Notes (2-A)**
- Be sure to connect the ground (earth) lead before connecting the amplifier.
 - The alarm will only sound if the built-in amplifier is used.
- Notes (2-B)**
- You cannot use multiple auxiliary devices simultaneously, even if they are connected to different terminals.
 - To connect an iPod via RC-2021PV, make sure to connect the video output plug to AUX1 IN.

Connection diagram 3

- To a common ground (earth) point**
First connect the black ground (earth) lead, then connect the yellow and red power supply leads.
- To the power antenna (aerial) control lead or the power supply lead of the antenna (aerial) booster**
Notes
 - If it is not necessary to connect this lead if there is no power antenna (aerial) or antenna (aerial) booster, or with a manually-operated telescopic antenna (aerial).
 - If your car has a built-in FM/AM antenna (aerial) in the rear/side glass, see "Notes on the control and power supply leads."
- To AMP REMOTE IN of an optional power amplifier**
This connection is only for amplifiers. Connecting any other system may damage the unit.
- To a car's illumination signal**
Be sure to first connect the black ground (earth) lead to a common ground (earth) point.
- To the +12 V power terminal which is energized when the ignition switch is set to the accessory position**
Notes
 - If there is no accessory position, connect to the +12 V power (battery) terminal which is energized at all times.
 - Be sure to first connect the black ground (earth) lead to a common ground (earth) point.
 - If your car has a built-in FM/AM antenna (aerial) in the rear/side glass, see "Notes on the control and power supply leads."
- To the +12 V power terminal which is energized at all times**
Be sure to first connect the black ground (earth) lead to a common ground (earth) point.



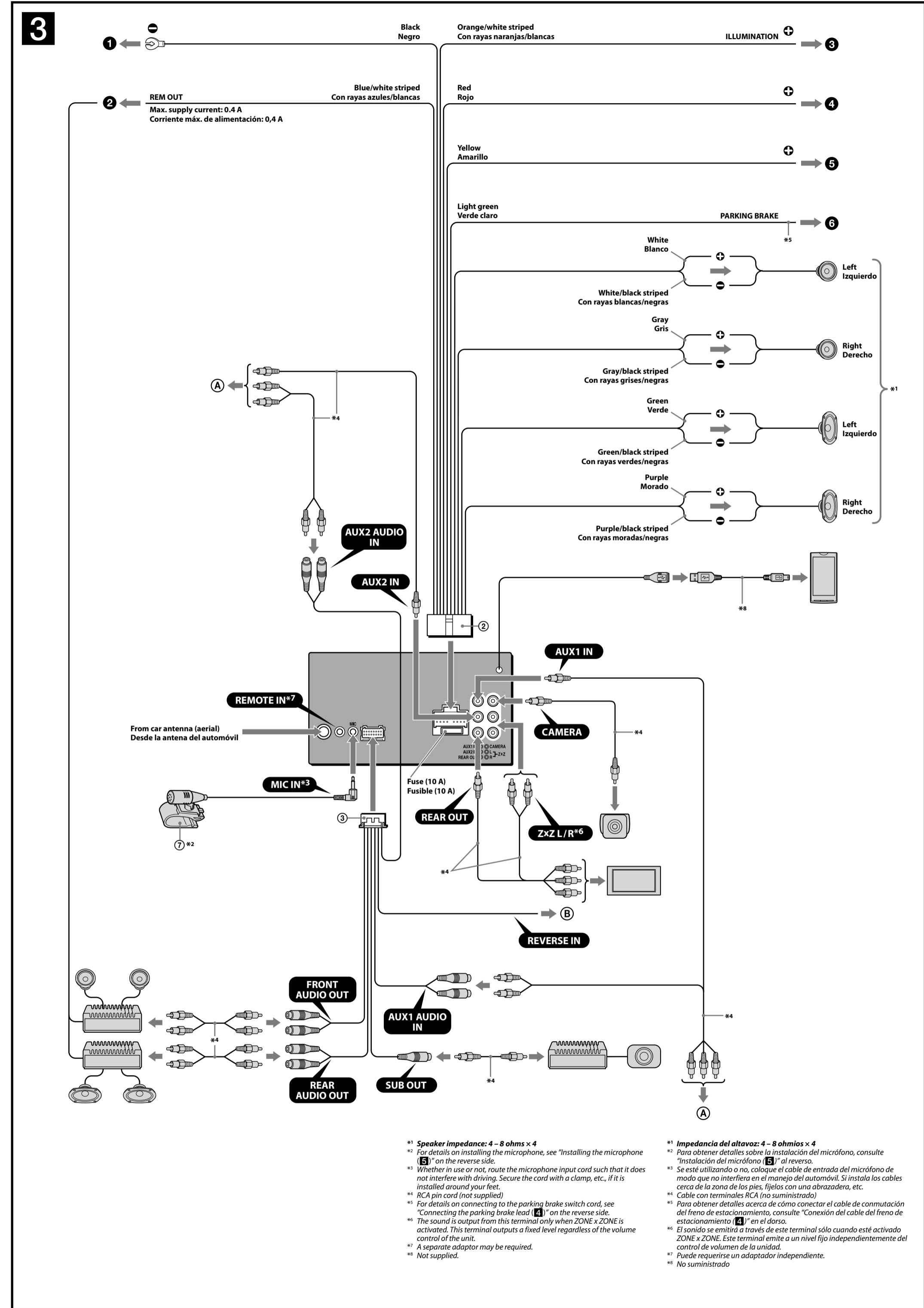
Ejemplo de conexiones 2

- Notes (2-A)**
- Asegúrese de conectar primero el cable de conexión a masa antes de realizar la conexión del amplificador.
 - La alarma sonará solamente si se utiliza el amplificador incorporado.
- Notes (2-B)**
- No es posible utilizar los dispositivos auxiliares de manera simultánea aunque estén conectados a todos los terminales.
 - Para conectar un iPod a través de RC-2021PV, asegúrese de conectar el enchufe de salida de video a AUX1 IN.

Diagrama de conexiones 3

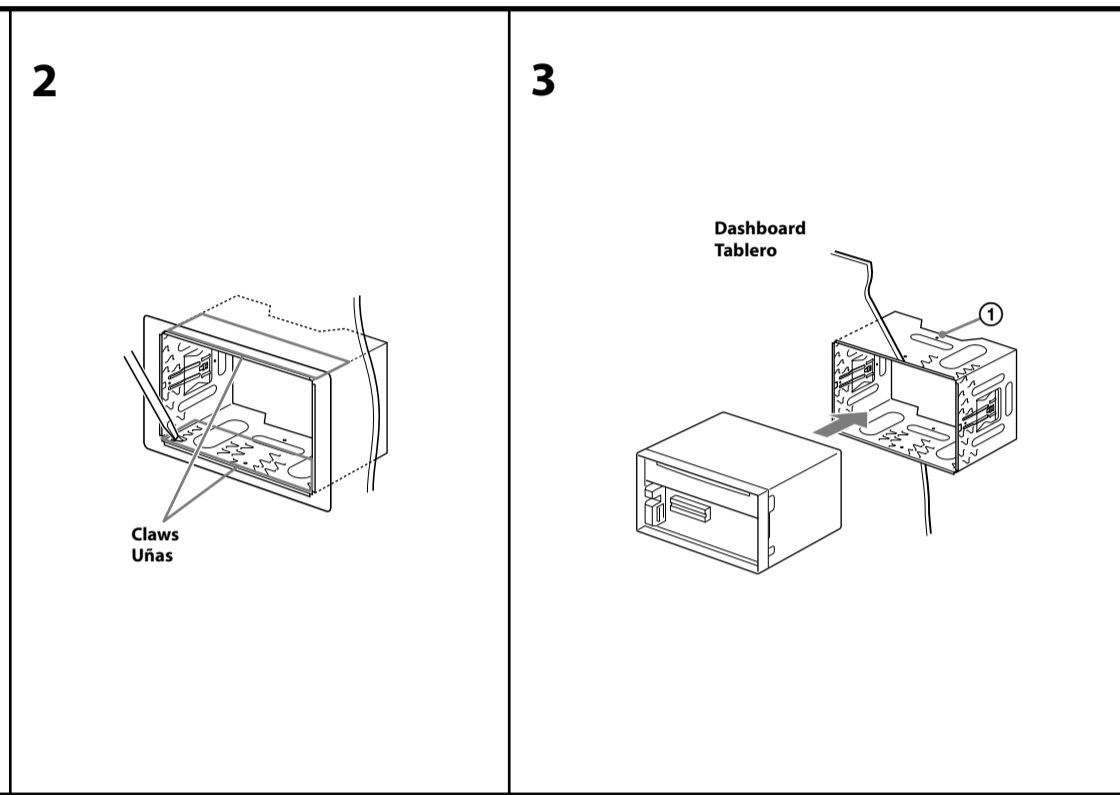
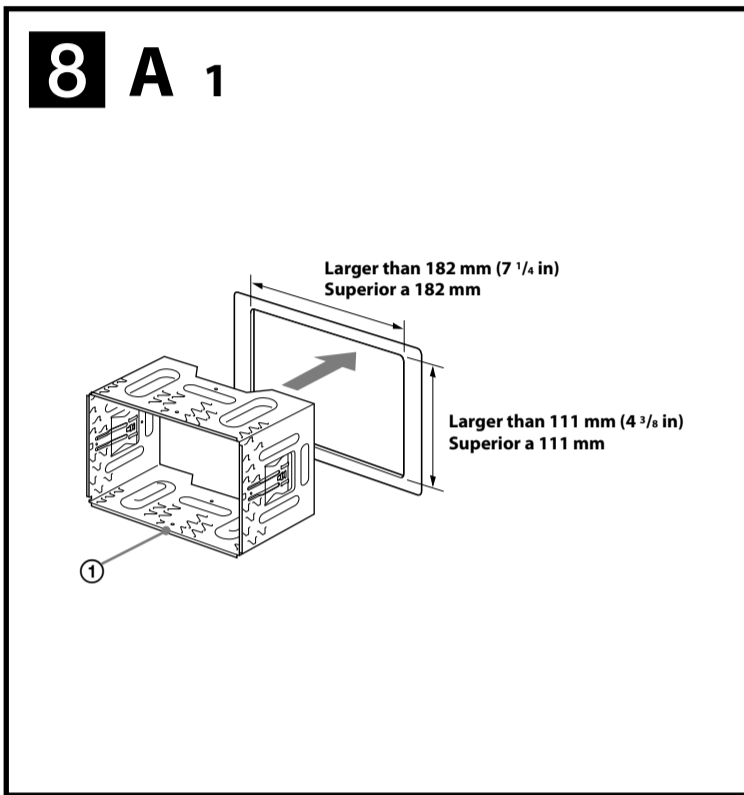
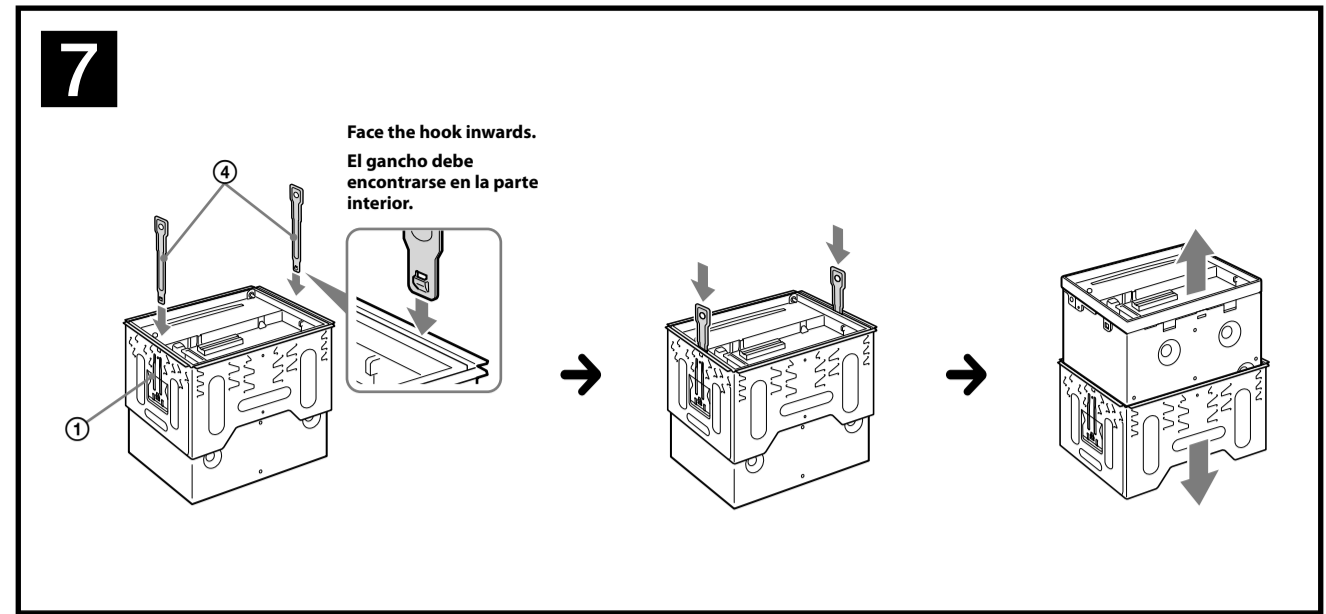
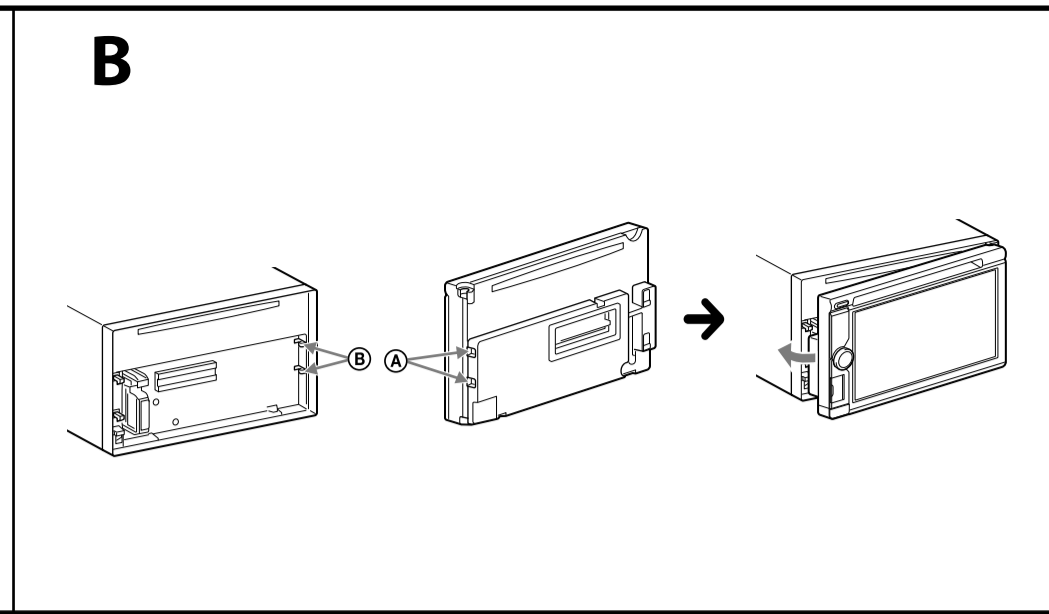
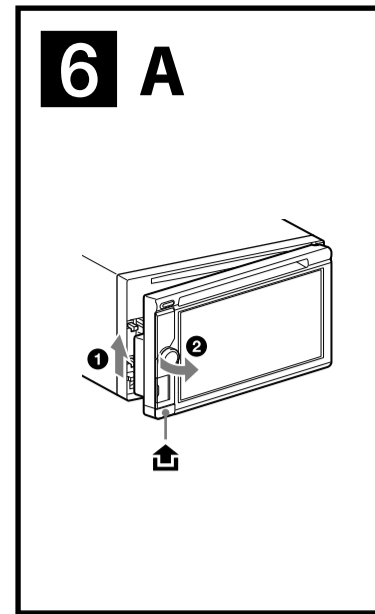
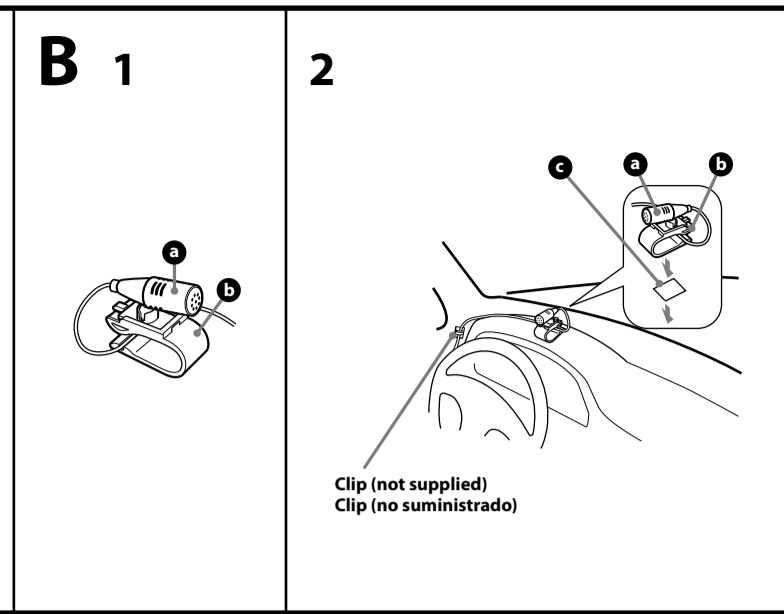
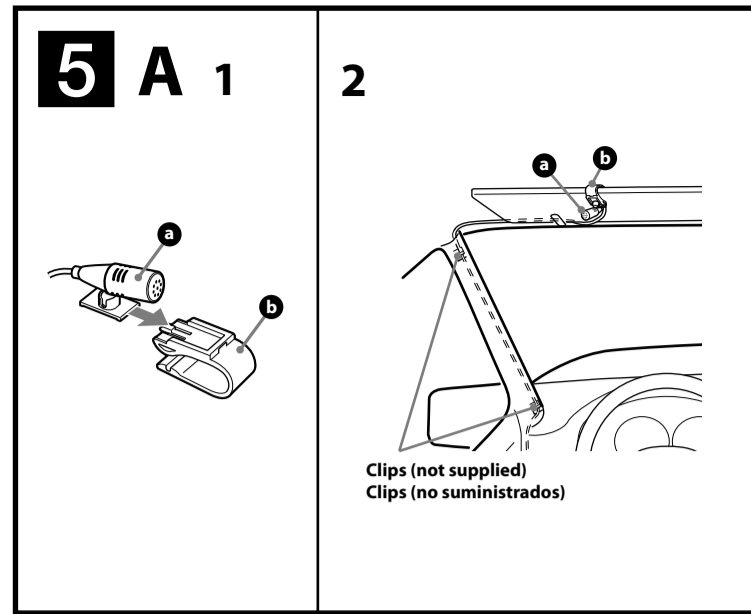
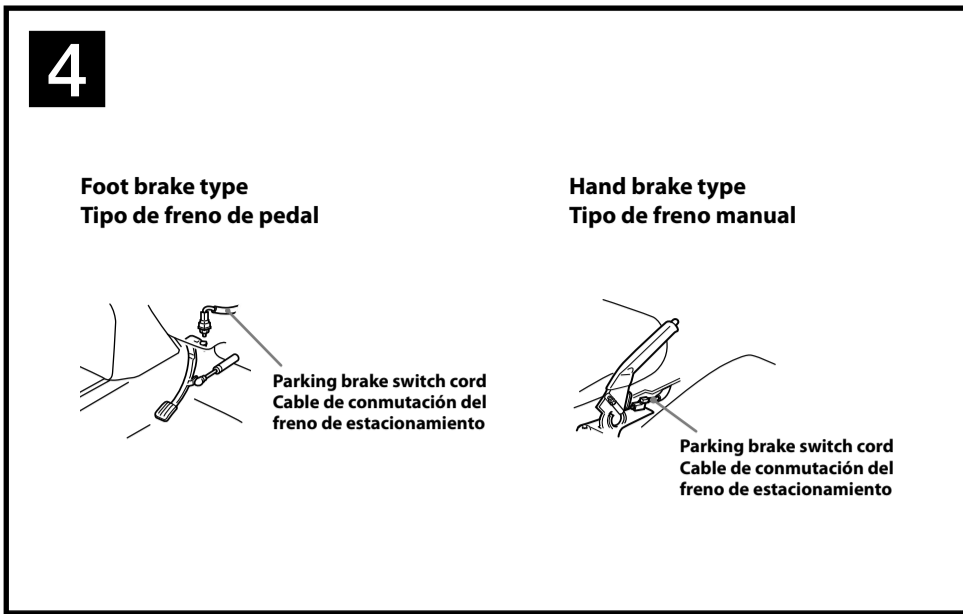
- A un punto de conexión a masa común**
Conecte primero el cable de conexión a masa negro, y después los cables de fuente de alimentación amarillo y rojo.
- Al cable de control de la antena motorizada o al cable de fuente de alimentación del amplificador de señal de la antena**
Notes
 - Si no se dispone de antena motorizada ni de amplificador de señal de la antena, o se utiliza una antena telescópica accionada manualmente, no será necesario conectar este cable.
 - Si el automóvil tiene una antena FM/AM integrada en el cristal posterior o lateral, consulte las "Notas sobre los cables de control y de fuente de alimentación".
- Al terminal de alimentación de +12 V que recibe energía en la posición de accesorio del interruptor de la llave de encendido**
Notes
 - Si no hay posición de accesorio, conéctelo al terminal de alimentación (batería) de +12 V que recibe energía sin interrupción.
 - Asegúrese de conectar primero el cable de conexión a masa negro a un punto de conexión a masa común.
 - Si el automóvil tiene una antena FM/AM integrada en el cristal posterior o lateral, consulte las "Notas sobre los cables de control y de fuente de alimentación".
- Al terminal de alimentación de +12 V que recibe energía sin interrupción**
Asegúrese de conectar primero el cable de conexión a masa negro a un punto de conexión a masa común.
- Al cable de conmutación del freno de estacionamiento**
A un dispositivo auxiliar, como, por ejemplo, un reproductor portátil, una consola de videojuegos, etc. (no suministrados)
Sugerencia
Es posible utilizar el cable con terminales RCA (no suministrado) para conectar dispositivos auxiliares.
- Al terminal de alimentación de +12 V del cable del indicador posterior del automóvil (únicamente cuando conecte la cámara retrovisora)**
Notas sobre los cables de control y de fuente de alimentación
 - El cable REM OUT (rayado azul y blanco) suministra cc +12 V al encender la unidad.
 - Si el automóvil dispone de una antena de FM/AM incorporada en el cristal trasero o lateral, conecte el cable REM OUT (rayado azul y blanco) o el cable de fuente de alimentación auxiliar (rojo) al terminal de alimentación del amplificador de señal de la antena existente. Para obtener más detalles, consulte a su distribuidor.
 - Con esta unidad no es posible utilizar una antena motorizada sin caja de rele.

Nota
Antes de instalar la unidad, compruebe que los enganches de ambos lados del soporte ③ estén doblados hacia adentro 3,5 mm. Si no lo están, no se instalará correctamente y podría saltar.



*1 Speaker impedance: 4 – 8 ohms x 4
*2 For details on installing the microphone, see "Installing the microphone ⑦" on the reverse side.
*3 Whether in use or not, route the microphone input cord such that it does not interfere with driving. Secure the cord with a clamp, etc., if it is installed around your feet.
*4 RCA pin cord (not supplied).
*5 For details on connecting to the parking brake switch cord, see "Connecting the parking brake lead ④" on the reverse side.
*6 The sound is output from this terminal only when ZONE x ZONE is activated. This terminal outputs a fixed level regardless of the volume control of the unit.
*7 A separate adaptor may be required.
*8 Not supplied.

*1 Impedancia del altavoz: 4 – 8 ohmios x 4
*2 Para obtener detalles sobre la instalación del micrófono, consulte "Instalación del micrófono ⑦" al reverso.
*3 Se está utilizando o no, coloque el cable de entrada del micrófono de modo que no interfiera en el manejo del automóvil. Si instala los cables cerca de la zona de los pies, fíjelos con una abrazadera, etc.
*4 Cable con terminales RCA (no suministrado).
*5 Para obtener detalles acerca de cómo conectar el cable de conmutación del freno de estacionamiento, consulte "Conexión del cable del freno de estacionamiento ④" en el dorso.
*6 El sonido se emitirá a través de este terminal sólo cuando esté activado ZONE x ZONE. Este terminal emite a un nivel fijo independientemente del control de volumen de la unidad.
*7 Puede requerirse un adaptador independiente.
*8 No suministrado.



Precautions

- Choose the installation location carefully so that the unit will not interfere with normal driving operations.
- Avoid installing the unit in areas subject to dust, dirt, excessive vibration, or high temperature, such as in direct sunlight or near heater ducts.
- Use only the supplied mounting hardware for a safe and secure installation.
- To attach/detach the front panel smoothly and especially to drive safely, a certain distance between the front panel and the shift lever is necessary. The necessary distance differs, depending on the shift lever position of your car. Before installing the unit, choose the installation location carefully so that you can drive safely.

Mounting angle adjustment

Adjust the mounting angle to less than 45°.

Connecting the parking brake lead

Be sure to connect the parking brake lead (light green) of the power supply connection cable ② to the parking brake switch cord. The mounting position of the parking brake switch cord depends on your car. Consult your car dealer or your nearest Sony dealer for further details.

Installing the microphone

To capture your voice during handsfree calling, you need to install the microphone ①.

Cautions

- Keep the microphone away from extremely high temperatures and humidity.
- It is extremely dangerous if the cord becomes wound around the steering column or gearstick. Be sure to keep it and other parts from obstructing your driving.
- If airbags or any other shock-absorbing equipment is in your car, contact the store where you purchased this unit, or the car dealer, before installation.

5-A Installing on the sun visor

- Install the microphone ① on the clip ②.
- Install the clip ② on the sun visor.
- Install clips (not supplied) and adjust the length and position of the cord so that it does not obstruct your driving.

5-B Installing on the dashboard

- Install the microphone ① on the clip ②, then place the cord along the groove of the clip ②.
- Attach the clip ② to the dashboard with the double-sided tape ③.
- Install a clip (not supplied) and adjust the length and position of the cord so that it does not obstruct your driving.

Notes

- Before attaching the double-sided tape ③, clean the surface of the dashboard with a dry cloth.
- Adjust the microphone angle to the proper position.
- The microphone ① can be installed without using the clip ②. In this case, directly attach the microphone to the dashboard with the double-sided tape ③. Keep the unused clip ② for future use.

How to detach and attach the front panel

6-A To detach

Before detaching the front panel, be sure to press and hold (SOURCE/OFF). Press ①, and then hold the left side of the front panel and pull it open to the right.

Tip

If you also lift the left side of the front panel slightly ④, the front panel comes out easily.

Before installing the unit, detach the front panel.

6-B To attach

Place the recesses ④ of the front panel onto the pegs ⑤ on the unit, then lightly push the left side in.

Removing the bracket

Before installing the unit, remove the bracket ① from the unit.

- Insert both release keys ② together between the unit and the bracket ① until they click.
- Pull down the bracket ①, then pull up the unit to separate them.

Mounting the unit

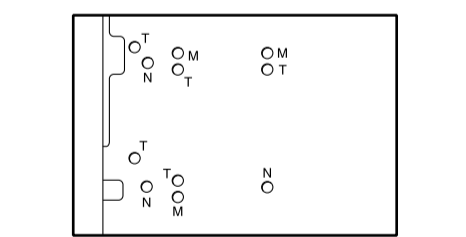
8-A Mounting the unit with the supplied bracket

- Position the supplied bracket ① inside the dashboard.
- Bend the claws outward for a tight fit.
- Mount the unit onto the supplied bracket ①.

8-B Mounting the unit in a Japanese car

You may be able to install this unit in some makes of Japanese cars without the supplied bracket. If you cannot, consult your Sony dealer.

When mounting this unit to the preinstalled brackets of your car, use the supplied screws ⑥ in the appropriate screw holes, based on your car: T for TOYOTA, M for MITSUBISHI and N for NISSAN.



Notes

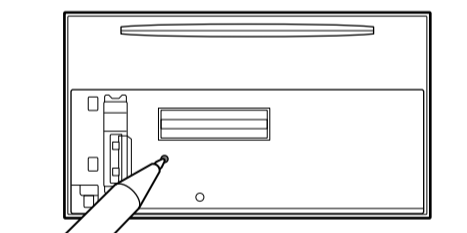
- To avoid a malfunction, install only with the supplied screws ⑥.
- Do not apply excessive force to the buttons of the unit.
- Do not press on the LCD.
- Before mounting, make sure there is nothing on the top of the unit.

Warning if your car's ignition has no ACC position

Be sure to set the Auto Off function. For details, refer to the supplied "Operating Instructions." The unit will shut off completely and automatically in the set time when no source is selected, which prevents battery drainage. If you do not set the Auto Off function, press and hold (SOURCE/OFF) until the display disappears each time you turn the ignition off.

Reset button

When the installation and connections are completed, be sure to press the reset button, which is located behind the front panel, with a ballpoint pen, etc.



Precautions

- Elija cuidadosamente el lugar de montaje de forma que la unidad no interfiera con las funciones normales de conducción.
- Evite instalar la unidad donde pueda quedar sometida a polvo, suciedad, vibraciones excesivas o altas temperaturas como, por ejemplo, a la luz solar directa o cerca de conductos de calefacción.
- Para realizar una instalación segura y firme, utilice solamente elementos de instalación suministrados.
- Para abrir/cerrar el panel frontal con suavidad, insertar/extraer discos fácilmente y sobre todo para conducir con seguridad, es necesario mantener cierta distancia entre el panel frontal y la palanca de cambios. La distancia necesaria varía en función de la posición de la palanca de cambios de su automóvil. Antes de instalar la unidad, elija cuidadosamente el lugar de instalación para que pueda conducir con seguridad.

Ajuste del ángulo de montaje

Ajuste el ángulo de montaje a menos de 45°.

Conexión del cable del freno de estacionamiento

Asegúrese de conectar el cable del freno de estacionamiento (verde claro) del cable de conexión de la fuente de alimentación ② al cable de conmutación del freno de estacionamiento. La posición de montaje del cable de conmutación del freno de estacionamiento depende del automóvil. Consulte al distribuidor del automóvil o al distribuidor Sony más cercano para obtener más detalles.

Instalación del micrófono

Para capturar la voz durante llamadas con manos libres, debe instalar el micrófono ①.

Precauciones

- Mantenga el micrófono alejado de lugares con humedad y temperaturas muy altas.
- Que el cable se enrolle alrededor del volante o de la palanca de cambios es extremadamente peligroso. Asegúrese de impedir que el cable y otros componentes obstruyan la conducción.
- Si el vehículo dispone de airbags u otros dispositivos de amortiguación de impactos, póngase en contacto con el establecimiento donde ha adquirido esta unidad o con el concesionario de automóviles antes de llevar a cabo la instalación.

5-A Instalación en la visera

- Instale el micrófono ① en el clip ②.
- Instale el clip ② en la visera.
- Instale los clips (no suministrados) y ajuste la longitud y la posición del cable de modo que no obstruya la conducción.

5-B Instalación en el salpicadero

- Instale el micrófono ① en el clip ② y, a continuación, coloque el cable en la ranura del clip ②.
- Enganche el clip ② en el salpicadero con la cinta adhesiva de dos caras ③.
- Instale un clip (no suministrado) y ajuste la longitud y la posición del cable de modo que no obstruya la conducción.

Notes

- Antes de colocar la cinta adhesiva de doble cara ③, limpie la superficie del tablero con un paño seco.
- Ajuste el ángulo del micrófono en la posición adecuada.
- El micrófono ① se puede instalar sin el clip ②. En este caso, enganche directamente el micrófono al tablero con cinta adhesiva de dos caras ③. Conserve el clip sin usar ② por si lo necesita en el futuro.

Forma de extraer e instalar el panel frontal

Antes de instalar la unidad, extraiga el panel frontal.

6-A Para extraerlo

Antes de extraer el panel frontal, asegúrese de mantener presionado (SOURCE/OFF). Presione ①, y luego mantenga apretado el lado izquierdo del panel frontal y tire para abrirlo hacia la derecha.

Consejo

Si también levanta ligeramente el lado izquierdo del panel frontal ④, el panel frontal saldrá fácilmente.

6-B Para instalarlo

Coloque los orificios ④ del panel frontal en las clavijas ⑤ de la unidad, luego presione suavemente el lado izquierdo.

Extracción del soporte

Antes de instalar la unidad, extraiga el soporte ① de la unidad.

- Inserte ambas llaves de liberación ② entre la unidad y el soporte ① hasta que encajen.
- Presione el soporte ① y, a continuación, levante la unidad para separar ambos elementos.

Montaje de la unidad

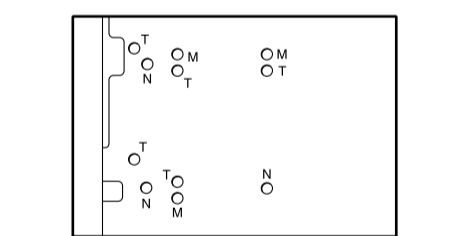
8-A Montaje de la unidad con el soporte suministrado

- Coloque el soporte suministrado ① dentro del salpicadero.
- Doble los ganchos hacia fuera para conseguir una fijación segura.
- Monte la unidad en el soporte suministrado ①.

8-B Montaje de la unidad en un automóvil japonés

Es posible que pueda instalar la unidad en algunos automóviles japoneses sin el kit de instalación (no suministrado). En caso de que no pudiera, consulte al distribuidor Sony más cercano.

Cuando monte la unidad en los soportes preinstalados de su automóvil, utilice los tornillos suministrados ⑥ en los orificios para tornillos correspondientes en función de su automóvil: T para TOYOTA, M para MITSUBISHI y N para NISSAN.



Notes

- Para evitar que se produzcan fallas de funcionamiento, realice la instalación solamente con los tornillos suministrados ⑥.
- No ejerza excesiva fuerza sobre los botones de la unidad.
- No presione la pantalla LCD.
- Asegúrese de que no hay ningún objeto encima de la unidad antes de montarla.

Advertencia: si el encendido del automóvil no dispone de una posición ACC

Asegúrese de ajustar la función de desconexión automática. Para obtener más información, consulte el "Manual de instrucciones" suministrado. La unidad se apagará completa y automáticamente en el tiempo establecido si no se selecciona ninguna fuente, lo cual evita que se desgaste la batería. Si no ha ajustado la función de desconexión automática, mantenga presionado (SOURCE/OFF) cada vez que apague el interruptor de encendido, hasta que la pantalla desaparezca.

Botón de reinicio

Una vez finalizadas la instalación y las conexiones, asegúrese de presionar el botón de reinicio, que está ubicado detrás del panel frontal, con bolígrafo, etc.

