

Battery Video Light Lampe Vidéo à Batterie

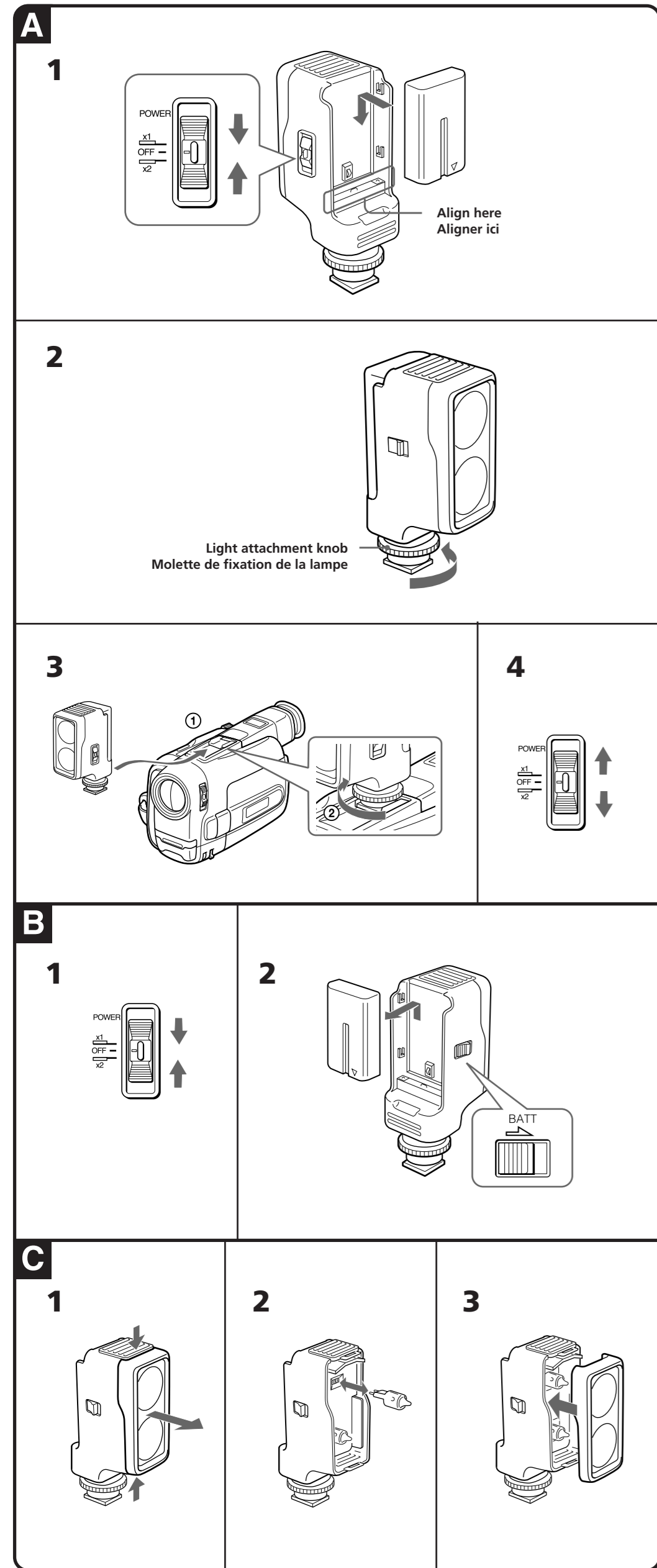
Operating Instructions
Mode d'emploi
Manual de instrucciones
Bedienungsanleitung

HVL-20DW2

Sony Corporation © 1998 Printed in Japan

http://www.sony.net/

Printed on 70% or more recycled paper
using VOC (Volatile Organic
Compound)-free vegetable oil based ink.



WARNING

To prevent fire or shock hazard, do not expose the unit to rain or moisture. To avoid electrical shock, do not open the cabinet. Refer servicing to qualified personnel only.

NOTE

This equipment has been tested and found to comply with the limits for a Class B digital device, pursuant to Part 15 of the FCC Rules. These limits are designed to provide reasonable protection against harmful interference in a residential installation. This equipment generates, uses, and can radiate radio frequency energy and, if not installed and used in accordance with the instructions, may cause harmful interference to radio communications.

However, there is no guarantee that interference will not occur in a particular installation. If this equipment does cause harmful interference to radio or television reception, which can be determined by turning the equipment off and on, the user is encouraged to try to correct the interference by one or more of the following measures:

- Reorient or relocate the receiving antenna.
- Increase the separation between the equipment and receiver.
- Connect the equipment into an outlet on a circuit different from that to which the receiver is connected.
- Consult the dealer or an experienced radio/TV technician for help.

You are cautioned that any changes or modifications not expressly approved in this manual could void our authority to operate this equipment.

Features

- 1 bulb (10 W) or 2 bulbs (20 W) switchable (You cannot use 2 bulbs with the NP-F530/F550/500/510 battery pack.)
- Incorporates a function to prevent extreme discharge of battery capacity
- Usable with lithium ion battery
- Attachable to a tripod

Precautions

- Use the video light with the NP-F530/F550/F730/F750/F930/F950/F960/500/510/710 battery pack.
- You can use 1 bulb (10 W) with the NP-F530/F550/500/510 battery pack. If you use 2 bulbs (20W), the NP-F730/F750/F930/F950/F960/710 battery pack is necessary.

Caution

The front of the video light becomes very hot when it is in use and for a while after it is turned off. Do not touch the cover, light bulb, etc. when they are hot.

- Do not spill water on the front glass of the video light when it is hot.
- Do not look at the light bulb while it is on.
- Do not place the light near combustible or volatile solvents such as alcohol or benzine.
- Do not drop any liquid or solid objects into the video light.
- Do not block the ventilation grills.
- Do not leave the light on when not in use.
- Do not turn on the light without the cover in place.
- Do not subject the video light to extreme shock. It may cause the light bulb to burn out or shorten the life of the bulb.
- If the voltage drops to a certain extent due to operation of the function to prevent extreme discharge of battery capacity, the light may go out. This is normal. In this case, turn off the power, and recharge the battery or use another charged battery.
- Be sure to turn off the power when you change the battery pack.

- Battery life of the battery pack is shorter in cold climates because battery efficiency is reduced in cold weather (10°C/50°F or less).

For longer battery life, we recommend the following:

- To warm the battery, put it in your pocket. (Do not put the battery pack together with a pocket heat pad.) Just before recording, insert the battery pack into the camcorder.
- Charge the battery using the AC power adaptor at room temperature (from 10°C/50°F to 30°C/86°F).

After use

- Be sure to turn off the power.
- After the light cools, put it into a case.
- Be sure to remove the battery pack when the light is not in use or before you put it into a case.

Cleaning

Clean the video light with a soft dry cloth. If you clean it with a soft cloth lightly moistened with a mild detergent solution, wipe it with a soft dry cloth after cleaning. Do not use a damp cloth or any type of solvent, such as alcohol or benzine, which might damage the finish.

Specifications

Power source 7.2 V DC
Power consumption 10 W/20 W switchable
Centre luminous intensity 1 bulb (10 W): Approx. 400 cd
2 bulbs (20 W): Approx. 800 cd
Lighting direction Horizontal
Lighting angle Approx. 26 degrees
Continuous lighting time

Battery Pack	1 bulb (10 W) (Approx.)	2 bulbs (20 W) (Approx.)
NP-F550	40 min.	
NP-F730	95 min.	35 min.
NP-F750	105 min.	40 min.
NP-F960	210 min.	75 min.

(The above table is an approximation of lighting time with a fully charged battery pack.)

Lighting distance

	1 bulb (10 W)	2 bulbs (20 W)
Approx. 1 m (3 1/5 ft.)	400 lux	800 lux
Approx. 3 m (9 4/5 ft.)	40 lux	80 lux
Approx. 5 m (16 1/2 ft.)	15 lux	30 lux
Approx. 8 m (26 1/3 ft.)	4.5 lux	9 lux
Approx. 10 m (32 4/5 ft.)	3 lux	6 lux

Color temperature 3,000°K
Average life of bulb Approx. 100 hours
Dimensions Approx. 48 × 115 × 64 mm (w/h/d) (1 15/16 × 4 5/8 × 2 5/8 inches)
Mass Approx. 100 g (3.5 oz)
Optional accessory XB-20DX halogen lamp

Design and specifications are subject to change without notice.

If you have any questions about this video light, consult your nearest Sony dealer.

Lighting tips

Arrange proper lighting to get a clear and beautiful color picture.

- A realistic picture is composed of natural light and shade.
- Fluorescent lights may produce flickering in pictures.

Using the video light will help you produce good pictures without color blurs and flickering.

How to direct the video light

When the subject is lit from behind (backlighting) by other light sources, use the video light to illuminate the front part of the subject you want to shoot. Be sure not to directly shoot the sun with your video camera recorder.

Using the video light (See Fig. A)

Be sure to set the POWER switch to OFF before attaching the battery pack.

- 1 Attach a fully charged battery pack to the video light as shown in the illustration. While pressing the battery pack against the video light, slide the battery pack in the direction of the arrow.
- 2 Turn the light attachment knob anticlockwise to loosen.
- 3 Attach the video light to the accessory shoe.
- 4 While pressing the small button on the POWER switch, set it to ×1 or ×2. The video light will turn on.

Note on the power source

You cannot operate the video camera recorder with the video light's battery pack. Attach another battery pack to the video camera recorder.

Notes on the video light

- With the NP-F530/F550/500/510 battery pack, you cannot use 2 bulbs.
- If the remaining battery time becomes short, only one of two bulbs will light even when you use the NP-F730/F750/F930/F950/F960/710 battery pack for two bulbs.

Removing the battery pack (See Fig. B)

- 1 Set the POWER switch to OFF.
- 2 While pressing the BATT button on the video light, slide out the battery pack in the direction of the arrow.

Replacing the bulb

(See Fig. C)

Use a Sony XB-20DX halogen lamp (not supplied).

- 1 While pressing the top and bottom part of the video light, open the cover towards you.
- 2 Remove the used bulb holding it at the base then insert a new bulb.
- 3 Replace the cover.

Cautions

- The surface of the cover becomes hot when in use. Be sure that the cover is cool enough to handle before removing.
- The bulb becomes hot when it is burnt out. Be sure that the bulb is cool enough to handle.
- Do not touch the reflector of a new bulb with bare hands. Wrap it with a soft dry cloth when replacing. Clean off fingerprints or dirt if necessary.
- Insert a new bulb into its outlet at a straight angle.

AVERTISSEMENT

Afin d'éviter tout risque d'incendie ou d'électrocution, ne pas exposer l'appareil à la pluie ni à l'humidité.

Pour éviter tout risque de décharge électrique, ne pas ouvrir le boîtier. Ne confier l'entretien qu'à un personnel qualifié.

Caractéristiques

- 1 ampoule (10 W) ou 2 ampoules (20 W) commutables (Vous ne pouvez pas utiliser 2 ampoules avec les batteries NP-F530/F550/500/510).
- Fonction spéciale pour éviter que la batterie se décharge excessivement.
- Fonctionne sur batterie ionique au lithium.
- Peut être fixée à un pied photographique.

Précautions

- Utilisez la lampe vidéo avec les batteries NP-F530/F550/F730/F750/F930/F950/F960/500/510/710.
- Vous pouvez utiliser une ampoule (10 W) avec les batteries rechargeables NP-F530/F550/500/510. Si vous utilisez 2 ampoules (20 W), les NP-F730/F750/F930/F950/F960/710 seront nécessaires.

Attention

Le température de la partie frontale de la lampe vidéo est extrêmement élevée en cours d'utilisation ou juste après l'arrêt. Ne pas toucher le couvercle ni l'ampoule lorsqu'ils sont chauds.

- Ne versez pas d'eau sur le verre frontal de la lampe vidéo lorsqu'elle est chaude.
- Ne regardez pas l'ampoule lorsque la lampe est allumée.
- Ne placez pas la lampe à proximité de combustibles ou de solvants volatils tels que l'alcool ou la benzine.
- Ne laissez pas tomber des liquides ou des corps étrangers dans la lampe vidéo.
- Ne bloquez pas les grilles de ventilation.
- Ne laissez pas la lampe sous tension lorsque vous ne l'utilisez pas.
- Ne faites pas fonctionner la lampe si le couvercle n'est pas en place.
- Ne manipulez pas la lampe avec brusquerie. L'ampoule pourrait griller ou sa durée d'utilisation être réduite.
- Si la tension baisse après l'enclenchement de la fonction anti-décharge de la batterie, la lampe peut s'éteindre. C'est normal. Dans ce cas, mettez la lampe hors tension et rechargez la batterie ou utilisez-en une autre chargée.
- Mettez l'appareil hors tension lorsque vous changez la batterie.
- L'autonomie de la batterie diminue par temps froid (10°C/50°F ou moins) parce que non efficacité décroît. Pour ne pas réduire l'autonomie de la batterie, il est conseillé de:
 - garder la batterie au chaud, par exemple dans une poche (mais pas avec une chauffeuse de poche). Insérer la batterie rechargeable dans le camescope juste avant une prise de vues.
 - recharger la batterie à l'aide de l'adaptateur d'alimentation secteur à la température ambiante d'une pièce (10°C/50°F à 30°C/86°F).

Après utilisation

- N'oubliez pas d'éteindre la lampe.
- Lorsque la lampe est froide, rangez-la dans son étui.
- Enlevez la batterie rechargeable si la lampe n'est pas utilisée ou si elle est rangée dans un coffret.

Entretien

Nettoyez la lampe vidéo avec un chiffon doux et sec. Si vous la nettoyez avec un chiffon légèrement imprégné d'une solution détergente, essuyez-la ensuite avec un chiffon doux et sec. N'utilisez pas de chiffon imprégné de solvant tel que l'essence ou la benzine qui risqueraient de ternir la finition de la lampe.

Spécifications

Alimentation Courant continu 7,2 V
Consommation 10 W/20 W, commutable
Intensité lumineuse au centre 1 ampoule (10 W): approx. 400 cd
2 ampoules (20 W): approx. 800 cd
Direction de l'éclairage Horizontal
Angle d'éclairage Env. 26 degrés
Durée d'éclairage continu

Batteries	1 ampoule (10 W) (Approx.)	2 ampoules (20 W) (Approx.)
NP-F550	40 min.	
NP-F730	95 min.	35 min.
NP-F750	105 min.	40 min.
NP-F960	210 min.	75 min.

(Le tableau ci-dessus donne une approximation de la durée d'éclairage avec une batterie complètement chargée.)

Distance d'éclairage

	1 ampoule (10 W)	2 ampoules (20 W)
Approx. 1 m (3 1/5 ft.)	400 lux	800 lux
Approx. 3 m (9 4/5 ft.)	40 lux	80 lux
Approx. 5 m (16 1/2 ft.)	15 lux	30 lux
Approx. 8 m (26 1/3 ft.)	4.5 lux	9 lux
Approx. 10 m (32 4/5 ft.)	3 lux	6 lux

Température de couleur 3 000°K

Durée d'utilisation moyenne d'une ampoule Env. 100 heures
Dimensions Env. 48 × 115 × 64 mm (1 15/16 × 4 5/8 × 2 5/8 po.) (l × h × p)
Poids Env. 100 g (3,5 on.)
Accessoire en option Lampe halogène XB-20DX

La conception et les spécifications sont sujettes à modifications sans préavis.

Pour toute question relative à cet appareil, consultez votre distributeur Sony local.

Conseils d'éclairage

Pour obtenir des images nettes et de belles couleurs, il est indispensable de bien éclairer la scène.

- Une image réaliste est composée de zones d'ombre et de lumière naturelles.
- Les lampes fluorescentes ont tendance à produire un scintillement de l'image. L'utilisation d'une lampe vidéo améliorera la qualité des images et supprimera les couleurs floues et le scintillement.

Comment diriger la lampe vidéo

Lorsque le sujet est éclairé par derrière (contre-jour) par d'autres sources lumineuses, utilisez la lampe vidéo pour éclairer la partie du sujet qui doit être filmée de l'avant.

Ne filmez pas directement vers le soleil avec votre camescope.

Utilisation de la lampe vidéo (Voir Fig. A)

Veillez à placer l'interrupteur d'alimentation POWER sur OFF avant de fixer la batterie.

- 1 Fixez une batterie complètement chargée sur la lampe vidéo comme indiqué sur l'illustration. Faites glisser la batterie dans le sens de la flèche tout en maintenant fermement la batterie contre la lampe vidéo.
- 2 Tournez la molette de fixation de la lampe dans le sens contraire des aiguilles d'une montre pour desserrer.
- 3 Fixez la lampe vidéo directement sur la griffe porte-accessoires.
- 4 Tout en appuyant sur le petit bouton situé sur l'interrupteur d'alimentation POWER, réglez celui-ci sur ×1 ou ×2. La lampe vidéo s'allume.

Remarque sur la source d'alimentation

Vous ne pouvez pas utiliser le camescope avec la batterie de la lampe vidéo.

Utilisez une autre batterie pour alimenter le camescope.

Remarques sur la lampe vidéo

- Avec les batteries NP-F530/F550/500/510, vous ne pouvez pas utiliser 2 ampoules.
- Si la capacité restante de la batterie est faible, une seule des deux ampoules s'allumera même si les batteries F730/F750/F930/F950/F960/710 sont utilisées.

Dépose de la batterie (Voir Fig. B)

- 1 Placez l'interrupteur d'alimentation POWER sur OFF.
- 2 Tout en appuyant sur la touche BATT de la lampe vidéo, faites glisser la batterie dans le sens de la flèche.

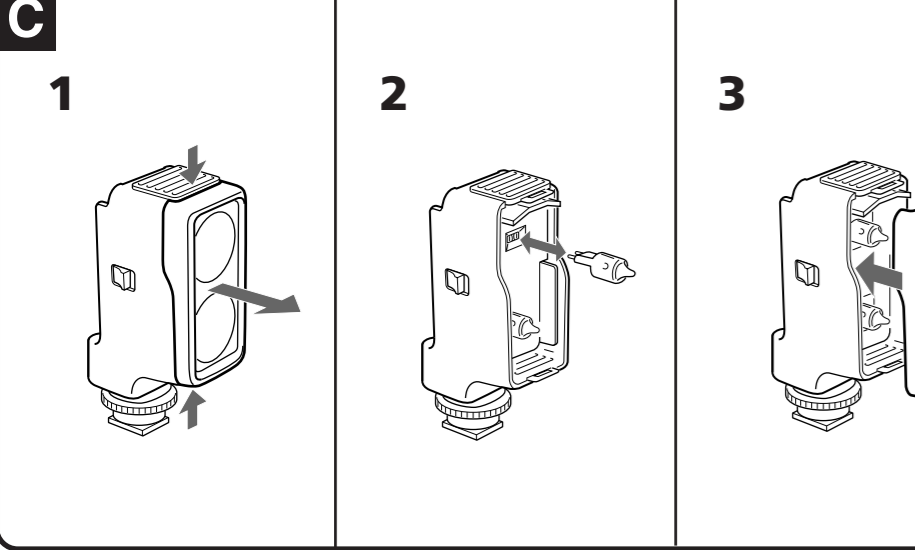
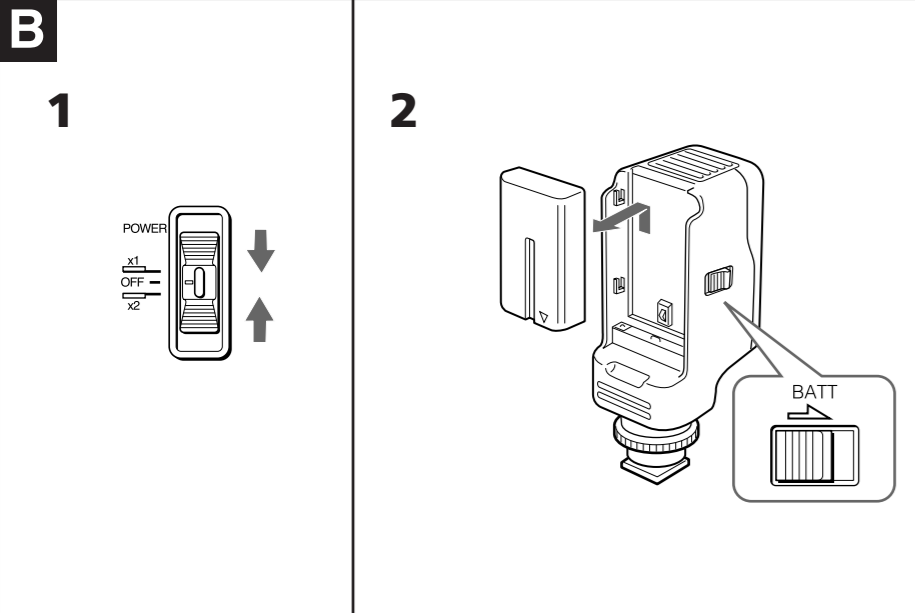
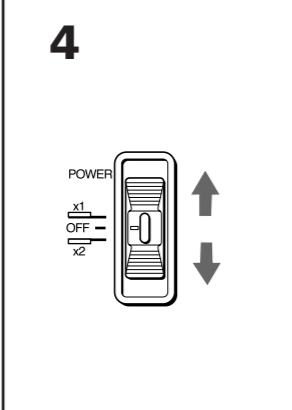
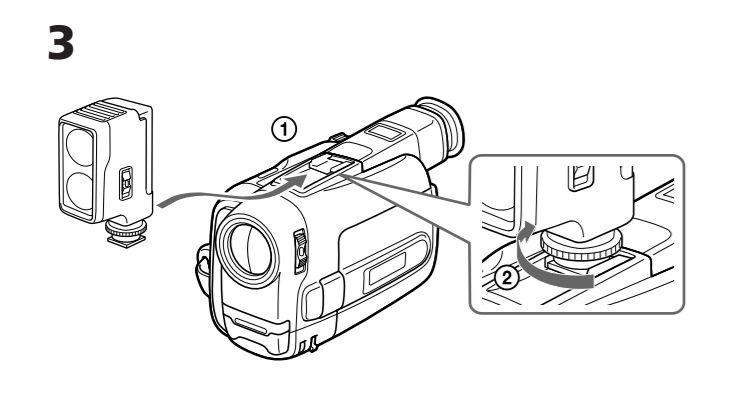
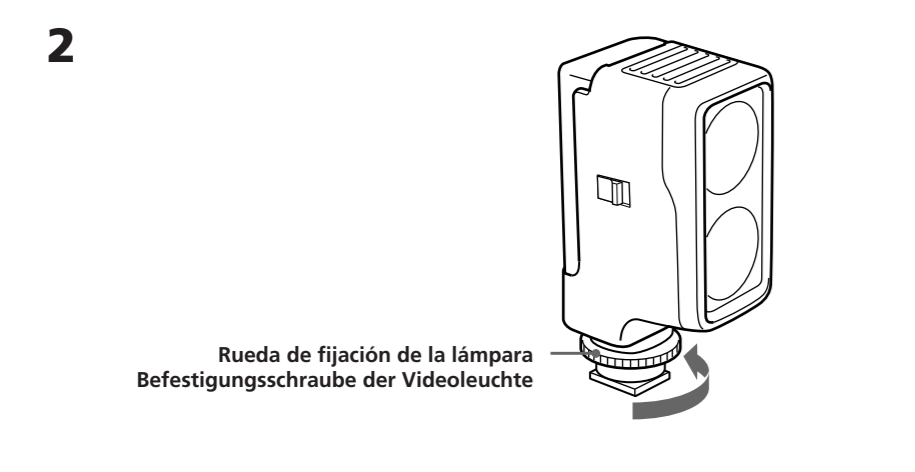
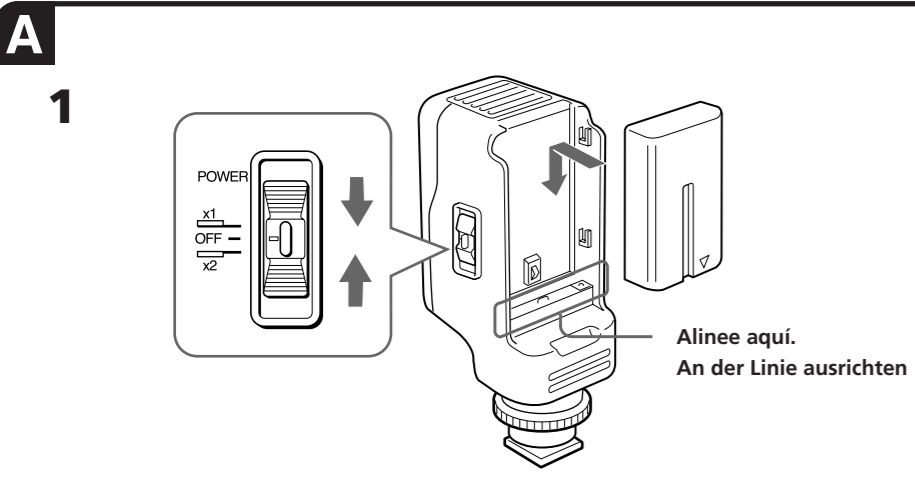
Remplacement de l'ampoule (Voir Fig. C)

Utilisez une ampoule halogène Sony XB-20DX (non fournie).

- 1 Tout en appuyant sur la partie supérieure et sur la base de la lampe vidéo, ouvrez le couvercle en tirant vers vous.
- 2 Retirez l'ampoule usagée en la tenant par le culot et placez-en une nouvelle.
- 3 Remplacez le couvercle.

Attention

- La surface du couvercle devient chaud lorsque la lampe est allumée. Assurez-vous que le couvercle est suffisamment froid avant de le retirer.
- L'ampoule est très chaude lorsqu'elle grille. Attendez qu'elle soit suffisamment refroidie pour la sortir.
- Ne touchez pas le réflecteur d'une nouvelle ampoule à mains nues. Enveloppez l'ampoule d'un chiffon doux et sec lors de son remplacement. Si nécessaire, enlevez les traces de doigt ou de saletés.
- Introduisez la nouvelle ampoule tout droit dans sa douille.



Español

Nombre del producto: Lámpara para vídeo con batería

Modelo: HVL-20DW2

POR FAVOR LEA DETALLADAMENTE ESTE MANUAL DE INSTRUCCIONES ANTES DE CONECTAR Y OPERAR ESTE EQUIPO.

RECUERDE QUE UN MAL USO DE SU APARATO PODRÍA ANULAR LA GARANTÍA.

Advertencia

Para evitar incendios o el riesgo de electrocución, no exponga la unidad a la lluvia ni a la humedad.

Para evitar descargas eléctricas, no abra la unidad. En caso de avería, solicite únicamente los servicios de personal cualificado.

Características

- Una bombilla (10 W) o dos bombillas (20 W) intercambiables (no es posible utilizar dos bombillas con las baterías NP-F530/F550/500/510).
- Incorporación de una función para evitar la descarga extrema de la batería.
- Utilizable con batería de iones de litio.
- Puede fijarse a un trípode.

Precauciones

- Utilice la lámpara para vídeo con baterías NP-F530/F550/F730/F750/F930/F950/F960/500/510/710.
- Usted podrá utilizar 1 bombilla (10 W) con la batería NP-F530/F550/500/510. Si desea utilizar 2 bombillas (20 W) necesitará una batería NP-F730/F750/F930/F950/F960/710.

Precaución

La parte frontal de la lámpara para vídeo alcanzará una temperatura muy alta durante su uso o poco después de haberla apagado. No toque la cubierta, la bombilla, etc., cuando estén calientes.

- No salpique con agua el cristal frontal de la lámpara para vídeo cuando esté caliente.
- No mire directamente hacia la bombilla cuando esté encendida.
- No coloque la lámpara cerca de combustibles ni disolventes volátiles tales como el alcohol o bencina.
- No deje caer objetos sólidos ni vierta líquidos sobre la lámpara para vídeo.
- No bloquee las rejillas de ventilación.
- No deje la lámpara encendida cuando no vaya a utilizarla.
- No encienda la lámpara sin la cubierta en su lugar.
- No someta la lámpara a golpes extremados, ya que la bombilla podría quemarse, o se acortaría su duración.
- Si la tensión cae por debajo de cierto valor, es posible que la lámpara no se encienda debido a la activación de la función de protección contra la descarga excesiva de la batería. Esto es normal.

- En este caso, desconecte la alimentación y recargue la batería, o utilice otra batería cargada.
- Compruebe que la alimentación está desactivada antes de cambiar la batería.
- La duración de la batería se acortará en climas fríos debido a que la eficacia de la misma se reduce en tales climas (10°C o menos). Para que la batería dure más tiempo, se recomienda hacer lo siguiente:
 - Caliente la batería metiéndola en su bolsillo. (No la coloque junto a un dispositivo calefactor de bolsillo). Poco antes de iniciar la videofilmación, fíjela a la videocámara.
 - Cargue la batería utilizando el adaptador de alimentación de ca a temperatura ambiental (de 10°C a 30°C)

Después de la utilización

- Cerciórese de desconectar la alimentación.
- Cuando la lámpara se haya enfriado, introdúzcala en una caja.
- Cuando no vaya a emplear la lámpara, o antes de meterla en una caja, extráigala la batería.

Limpieza

Limpie la lámpara para vídeo con un paño suave y seco. Si la limpia con un paño suave ligeramente humedecido en una solución detergente poco concentrada, frótelas con un paño suave y seco después de la limpieza. No utilice un paño humedecido en ningún tipo de disolvente, como alcohol o bencina, ya que podría dañar el acabado.

Especificaciones

Alimentación	cc 7,2 V
Consumo	10 W/20 W intercambiable
Intensidad luminosa en el centro	1 bombilla (10 W) aprox. 400 cd 2 bombillas (20 W) aprox. 800 cd
Dirección de iluminación	Horizontal
Ángulo de iluminación	26 grados aprox.
Tiempo de iluminación	continua

Baterías	1 bombilla (10 W) (aprox.)	2 bombillas (20 W) (aprox.)
NP-F550	40 min	
NP-F730	95 min	35 min
NP-F750	105 min	40 min
NP-F960	210 min	75 min

(La tabla anterior indica el tiempo de iluminación aproximado con la batería completamente cargada).

Distancia de iluminación

	1 bombilla (10 W)	2 bombillas (20 W)
Aprox. 1 m	400 lux	800 lux
Aprox. 3 m	40 lux	80 lux
Aprox. 5 m	15 lux	30 lux
Aprox. 8 m	4.5 lux	9 lux
Aprox. 10 m	3 lux	6 lux

Temperatura de color	3 000°K
Duración media de la bombilla	Aprox. 100 h
Dimensiones	Aprox. 48 × 115 × 64 mm (an/al/prf)
Masa	Aprox. 100 g
Accesorio opcional	Bombilla halógena XB-20DX

Diseño y especificaciones sujetos a cambios sin previo aviso.

Si tiene alguna pregunta sobre esta lámpara para vídeo, consulte al proveedor Sony más cercano.

Consejos sobre la iluminación

Disponga la iluminación apropiada para obtener imágenes claras con colores hermosos.

- Una imagen realista se compone de luz y sombra naturales.
- Las lámparas fluorescentes pueden producir parpadeo en las imágenes. La utilización de la lámpara para vídeo ayudará a producir buenas imágenes sin corrimiento de colores ni parpadeo.

Forma de orientar la lámpara para vídeo

Cuando el motivo esté iluminado por detrás (contraluz) por otras fuentes de iluminación, emplee la lámpara para vídeo a fin de iluminar desde el frente la parte del motivo que desee videofilmar. Cerciórese de no videofilmar directamente el sol con la videocámara.

Uso de la lámpara para vídeo

(Consulte la Fig. A)

Antes de colocar la batería, cerciórese de poner el interruptor POWER en OFF.

- Fije una batería completamente cargada a la lámpara para vídeo, como se muestra en la ilustración. Manteniendo presionada la batería contra la lámpara para vídeo, deslicela en el sentido de la flecha.
- Gire la rueda de fijación de la lámpara hacia la izquierda para aflojarla.
- Fije la lámpara para vídeo a la zapata para accesorios.
- Manteniendo presionado el pequeño del interruptor POWER, póngalo en ×1 o ×2. La lámpara para vídeo se encenderá.

Nota sobre la fuente de alimentación

No es posible utilizar la videocámara con la batería de la lámpara para vídeo. Conecte otra batería a la videocámara.

Notas sobre la lámpara para vídeo

- Con la batería NP-F530/F550/500/510 no es posible utilizar dos bombillas.
- Cuando se acorte la duración restante de la batería, solamente se encenderá una bombilla, incluso aunque esté utilizando una batería NP-F730/F750/F930/F950/F960/710 para dos bombillas.

Para extraer la batería (Consulte la Fig. B)

- Ponga el interruptor POWER en OFF.
- Mientras pulse el botón BATT de la lámpara para vídeo, deslice la batería hacia afuera como indica la flecha.

Reemplazo de la bombilla

(Consulte la Fig. C)

Utilice una bombilla halógena XB-20DX Sony (no suministrada).

- Manteniendo presionada la parte superior e inferior de la lámpara para vídeo, abra la cubierta hacia usted.
- Extraiga la bombilla sujetando la base, e inserte otra nueva.
- Vuelva a colocar la cubierta.

Precauciones

- La superficie de la cubierta se calentará con el uso. Cerciórese de que la cubierta está suficientemente fría antes de retirarla.
- La bombilla se calentará cuando se queme. Cerciórese de que esté suficientemente fría antes de tocarla las manos desnudas.
- No toque el reflector de la bombilla nueva con las manos desnudas. Para colocar la nueva bombilla, envuélvala con un paño suave. Si es necesario, limpie las huellas dactilares y la suciedad.
- Inserte la nueva bombilla en su zócalo en ángulo recto.

Achtung

Um Feuergefahr und die Gefahr eines elektrischen Schlages zu vermeiden, darf das Gerät weder Regen noch sonstiger Feuchtigkeit ausgesetzt werden.

Um die Gefahr eines elektrischen Schlages zu vermeiden, öffnen Sie das Gehäuse nicht, und überlassen Sie Wartungsarbeiten immer einem Fachmann.

Besondere Merkmale

- 1 Birne (10 W) oder 2 Birnen (20 W) auswählbar (bei Akkus NP-F530/F550/500/510 nur 1 Birne möglich).
- Spezielle Schaltung verhindert eine Tiefentladung des Akkus.
- Betrieb über Lithium-Ionen-Akku möglich.
- An Stativ anbringbar.

Sicherheitsmaßnahmen

- Sie können die Videoleuchte mit den Akkus NP-F530/F550/F730/F750/F930/F950/F960/500/510/710 benutzen.
- Sie können eine Birne (10 W) mit den Akkus NP-F530/F550/500/510 verwenden. Wenn Sie zwei Birnen (20 W) verwenden, ist der Akku NP-F730/F750/F930/F950/F960/710 erforderlich.

Vorsicht

Bei eingeschalteter Videoleuchte sowie eine Zeitlang nach dem Ausschalten ist die Vorderseite der Videoleuchte sehr heiß. Berühren Sie auf keinen Fall die vordere Abdeckung, die Birne usw.

- Das Frontglas darf nicht mit Wasser in Berührung kommen, wenn die Videoleuchte noch heiß ist.
- Schauen Sie bei eingeschalteter Videoleuchte nicht direkt in die Birne.
- Halten Sie die Videoleuchte von leicht entflammaren oder flüchtigen Lösungsmitteln wie Alkohol oder Benzin fern.
- Achten Sie darauf, daß keine Flüssigkeit oder Fremdkörper in die Videoleuchte gelangen.
- Schalten Sie die Videoleuchte aus, wenn sie nicht benutzt wird.
- Schalten Sie die Videoleuchte nur bei angebrachter Abdeckung ein.
- Setzen Sie die Videoleuchte keinen harten Stößen aus, da sonst die Birne durchbrennen oder sich ihre Lebensdauer verringern kann.
- Wenn die Spannung zur Vermeidung von Tiefentladung des Akkus unter einen bestimmten Wert sinkt, schaltet sich die Videoleuchte eventuell aus. Dabei handelt es sich nicht um eine Störung. Schalten Sie in einem solchen Fall die Stromversorgung aus, laden Sie den Akku auf, oder wechseln Sie ihn gegen einen bereits geladenen aus.
- Achten Sie darauf, das Gerät auszuschalten, wenn Sie den Akku austauschen.
- Bei Kälte (unter 10°C) verringert sich die Lebensdauer des Akkus, da seine Leistungsfähigkeit sinkt. Um eine längere Lebensdauer zu gewährleisten, wird folgendes empfohlen:
 - Stecken Sie den Akku zum Aufwärmen in die Tasche (nicht jedoch zusammen mit einem Taschenheizkissen).
 - Setzen Sie den Akku erst unmittelbar vor der Aufnahme in den Camcorder ein.
 - Laden Sie den Akku über das Netzteil bei Zimmertemperatur (10°C bis 30°C).

Nach dem Betrieb

- Schalten Sie stets die Stromversorgung aus.
- Nachdem sich die Videoleuchte abgekühlt hat, legen Sie sie in einen Behälter.
- Nehmen Sie den Akku heraus, wenn die Videoleuchte längere Zeit nicht verwendet wird oder in einen Behälter gelegt wird.

Reinigung

Verwenden Sie zur Reinigung der Videoleuchte ein weiches, trockenes oder leicht mit mildem Haushaltsreiniger angefeuchtetes Tuch. Nach dem Reinigen wischen Sie die Leuchte mit einem trockenen Tuch ab. Verwenden Sie kein nasses Tuch und keine Lösungsmittel wie Alkohol oder Benzin, da diese das Gehäuse angreifen können.

Technische Daten

Stromversorgung	7,2 V Gleichstrom
Leistungsaufnahme	Umschaltbar (10 W/20 W)
Mittlere Beleuchtungsstärke	1 Birne (10 W): ca. 400 cd 2 Birne (20 W): ca. 800 cd
Leuchtrichtung	horizontal
Leuchtwinkel	ca. 26 Grad
Durchgehende Betriebszeit	

Akku	1 Birne (10 W) (ca.)	2 Birne (20 W) (ca.)
NP-F550	40 Min.	
NP-F730	95 Min.	35 Min.
NP-F750	105 Min.	40 Min.
NP-F960	210 Min.	75 Min.

(Diese Tabelle enthält ungefähre Angaben zur Betriebsdauer mit einem vollständig geladenen Akku.)

Reichweite	1 Birne (10 W)	2 Birne (20 W)
ca. 1 m	400 lux	800 lux
ca. 3 m	40 lux	80 lux
ca. 5 m	15 lux	30 lux
ca. 8 m	4.5 lux	9 lux
ca. 10 m	3 lux	6 lux

Farbtemperatur	3.000°K
Durchschnittliche Lebensdauer der Birne	ca. 100 Stunden
Abmessungen	ca. 48 × 115 × 64 mm (B/H/T)
Gewicht	ca. 100 g
Sonderzubehör	Halogenbirne XB-20DX

Änderungen, die dem technischen Fortschritt dienen, bleiben vorbehalten.

Bei weiterführenden Fragen wenden Sie sich bitte an den nächsten Sony-Händler.

Tips zur Beleuchtung

- Nur bei richtiger Beleuchtung erhalten Sie klare Aufnahmen mit natürlichen Farben.
- Erst das Zusammenspiel von Licht und Schatten ergibt einen realistischen Eindruck.
- Leuchtstoffröhren eignen sich nicht zur Beleuchtung, da sie Flimmern verursachen können. Bei zusätzlicher Beleuchtung durch die Videoleuchte erhält man jedoch im allgemeinen flimmerfreie und farbgetreue Aufnahmen.

Ausrichten der Videoleuchte

Wird das Motiv durch andere Lichtquellen von hinten beleuchtet (Gegenlichtaufnahme), hellen Sie den aufzunehmenden Teil des Motivs mit der Videoleuchte von vorne auf. Richten Sie den Camcorder nicht direkt auf die Sonne.

Betrieb (Siehe Abb. A)

Stellen Sie den POWER-Schalter auf OFF, bevor Sie den Akku anbringen.

- Bringen Sie den geladenen Akku an der Videoleuchte an, wie auf der Abbildung gezeigt. Drücken Sie den Akku gegen die Videoleuchte, und schieben Sie den Akku dabei in Pfeilrichtung.
- Drehen Sie die Befestigungsschraube der Videoleuchte gegen den Uhrzeigersinn, um sie zu lösen.
- Bringen Sie die Videoleuchte am Zubehörschuh an.
- Halten Sie die kleine Taste auf dem POWER-Schalter gedrückt, und stellen Sie den Schalter auf ×1 oder ×2. Die Videoleuchte wird eingeschaltet.

Hinweis zur Stromquelle

Der an der Videoleuchte befestigte Akku versorgt den Camcorder nicht mit Strom. Für die Stromversorgung des Camcorders benötigen Sie einen weiteren Akku.

Hinweise zur Videoleuchte

- Bei den Akkus NP-F530/F550/500/510 können Sie nur 1 Birne benutzen.
- Wenn die restliche Akkubetriebszeit kurz wird, leuchtet nur eine der beiden Birnen, auch wenn der Akku NP-F730/F750/F930/F950/F960/710 für zwei Birnen verwendet wird.

Abnehmen des Akkus (Siehe Abb. B)

- Stellen Sie den POWER-Schalter auf OFF.
- Drücken Sie die Taste BATT auf der Videoleuchte, und schieben Sie dabei den Akku in Pfeilrichtung heraus.

Auswechseln der Birne (Siehe Abb. C)

Verwenden Sie eine Halogenbirne XB-20DX von Sony (nicht mitgeliefert).

- Drücken Sie auf die obere und die untere Seite der Videoleuchte, und nehmen Sie gleichzeitig die Abdeckung ab.
- Ziehen Sie die Birne an der Basis heraus, und setzen Sie die neue Birne ein.
- Bringen Sie die Abdeckung wieder an.

Vorsicht

- Die Abdeckung wird während des Betriebs heiß. Lassen Sie sie abkühlen, bevor Sie sie abnehmen.
- Die Birne wird heiß, wenn sie durchbrennt. Lassen Sie sie abkühlen, bevor Sie sie anfassen.
- Berühren Sie weder den Reflektor noch die neue Birne mit bloßen Fingern. Fassen Sie die neue Birne mit einem weichen, trockenen Tuch an. Falls erforderlich, entfernen Sie Fingerabdrücke oder Schmutz.
- Achten Sie beim Einsetzen der neuen Birne in die Fassung darauf, daß sie senkrecht steht.