

FM/AM Compact Disc Player

Installation/Connections

Instalación/Conexiones

###

##



CDX-2160

Sony Corporation © 1997

Parts for Installation and Connections Componentes de montaje y conexiones

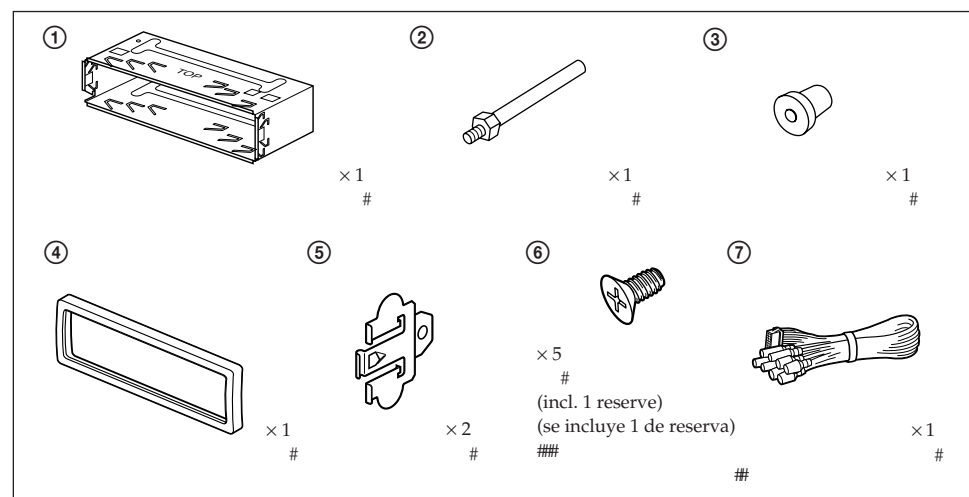
###

##

The numbers in the list are keyed to those in the instructions.
Los números de la lista corresponden a los de las instrucciones.

###

#



Caution

Cautionary notice for handling the bracket.
Handle the bracket carefully to avoid injuring your fingers.

###

###

###

Precaución

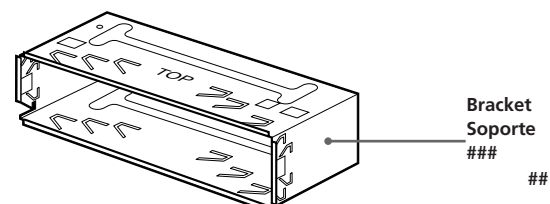
Advertencia sobre la manipulación del soporte.
Tenga mucho cuidado al manipular el soporte para evitar posibles lesiones en los dedos.

##

#

#

#



Bracket
Soporte

##

Precautions

- Do not tamper with the four holes on the upper surface of the unit. They are for tuner adjustments to be done only by service technicians.
- Choose the installation location carefully so that the unit will not hamper the driver during driving.
- Avoid installing the unit where it would be subject to high temperatures, such as from direct sunlight or hot air from the heater, or where it would be subject to dust, dirt or excessive vibration.
- Use only the supplied mounting hardware for a safe and secure installation.

Mounting angle adjustment

Adjust the mounting angle to less than 20°.

Precauciones

- No toque los cuatro orificios de la superficie superior de la unidad. Estos orificios son para ajustes del sintonizador que solamente deberán realizar técnicos de reparación.
- Elija cuidadosamente el lugar de montaje de forma que la unidad no interfiera con las funciones normales de conducción.
- Evite instalar la unidad donde pueda quedar sometida a altas temperaturas, como a la luz solar directa o al aire de calefacción, o a polvo, suciedad, o vibraciones excesivas.
- Para realizar una instalación segura y firme, utilice solamente la ferretería de montaje suministrada.

Ajuste del ángulo de montaje

Ajuste el ángulo de montaje a menos de 20°.

###

###

###

###

##

##

##

##

Mounting Example

Installation in the dashboard

Ejemplo de montaje

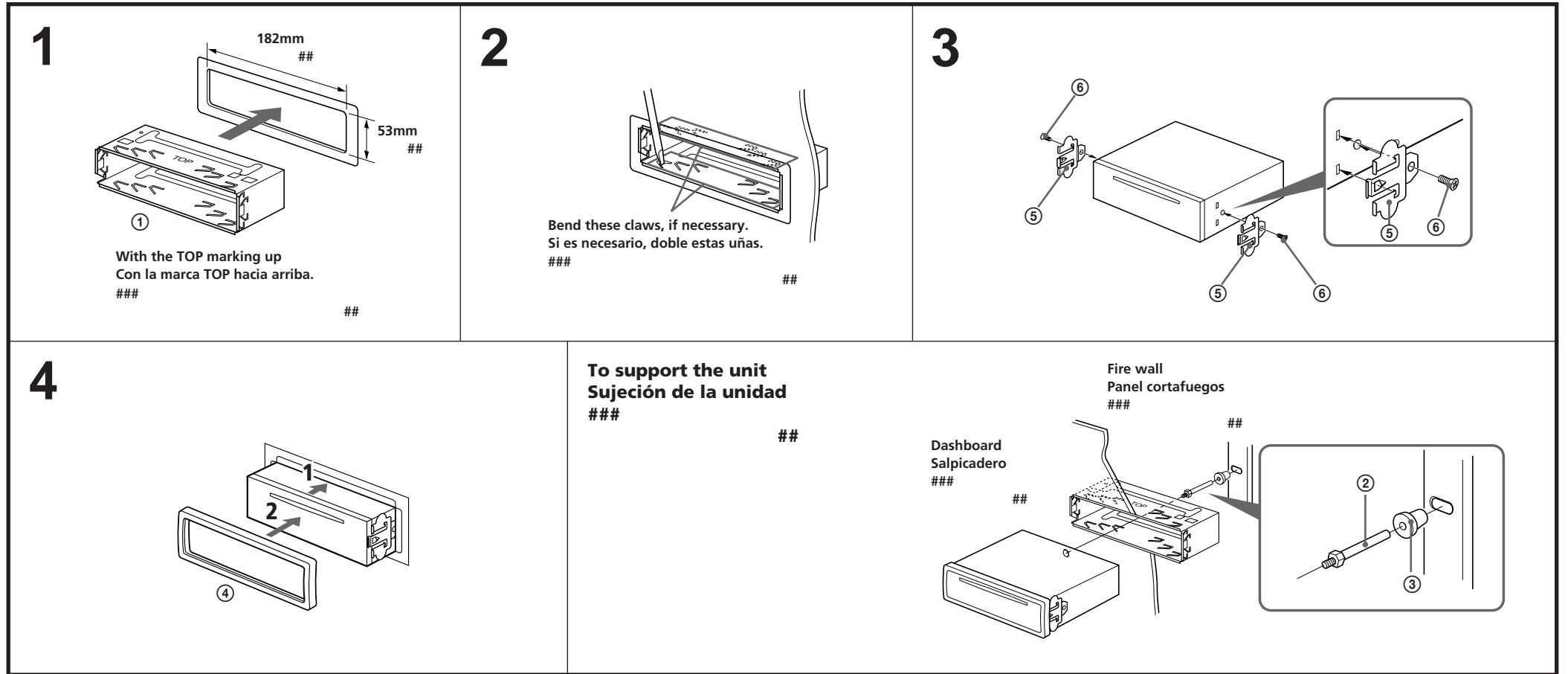
Instalación en el salpicadero

###

###

##

##



Mounting the Unit in a Japanese Car

You may not be able to install this unit in some makes of Japanese cars. In such a case, consult your Sony dealer.

Montaje de la unidad en un automóvil japonés

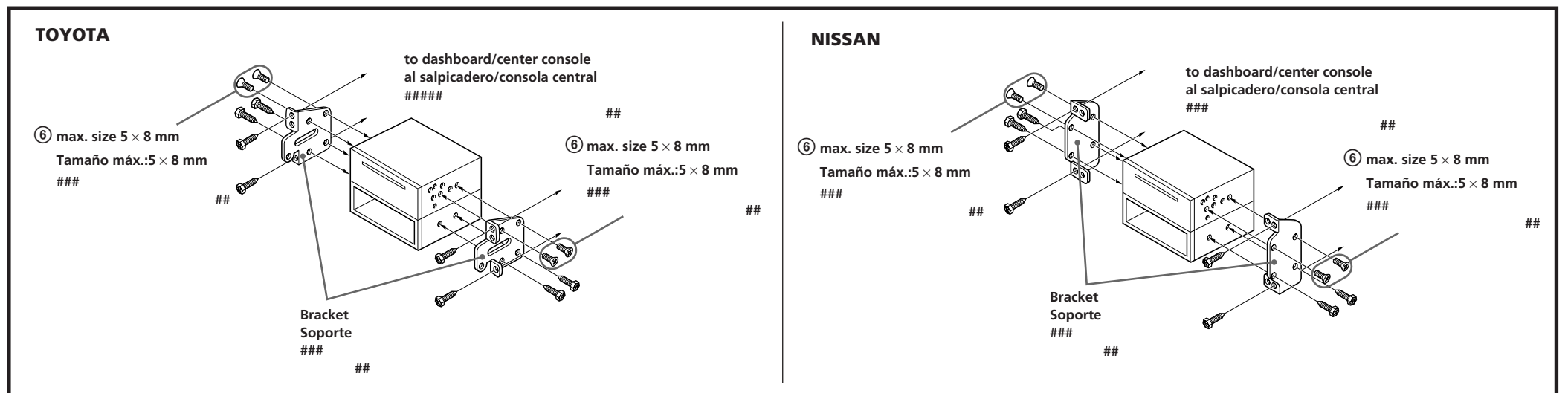
Usted no podrá instalar esta unidad en algunos automóviles japoneses. En tal caso, consulte a su proveedor Sony.

###

###

##

##



Note

To prevent malfunction, install only with the supplied screws © and use existing parts supplied to your car.

Nota

Para evitar que se produzcan fallos, realice la instalación solamente con los tornillos suministrados © y utilice los componentes suministrados para el automóvil.

###

###

##

##