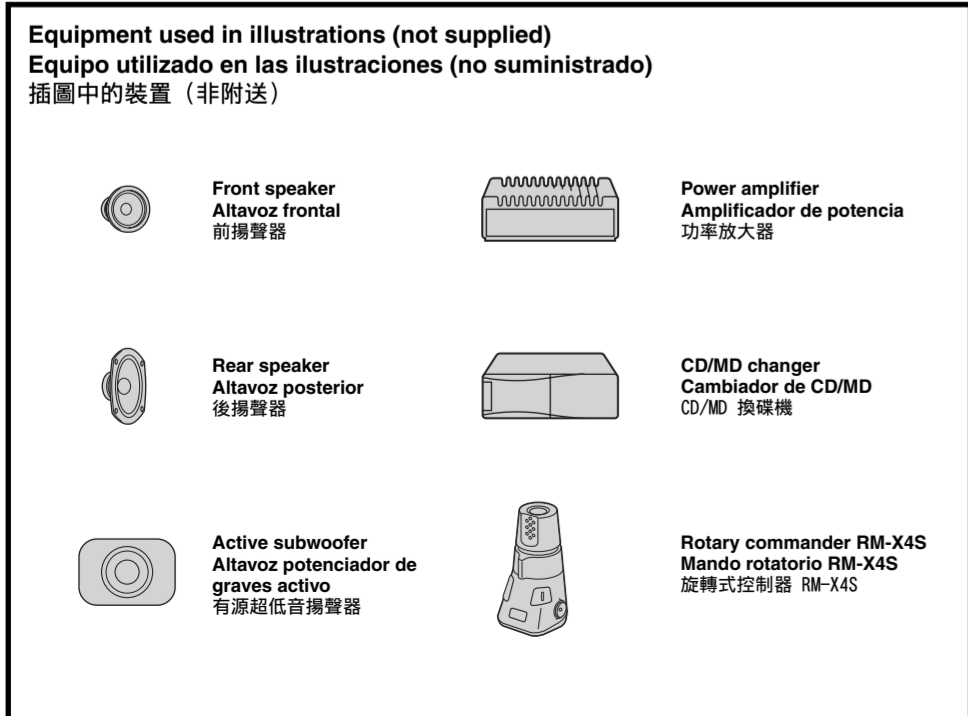
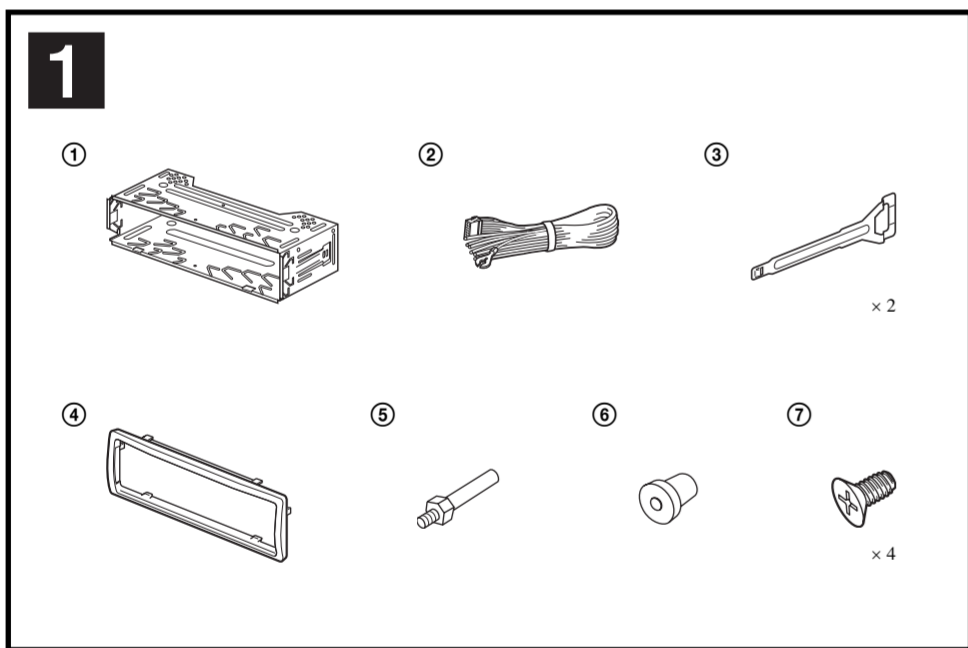
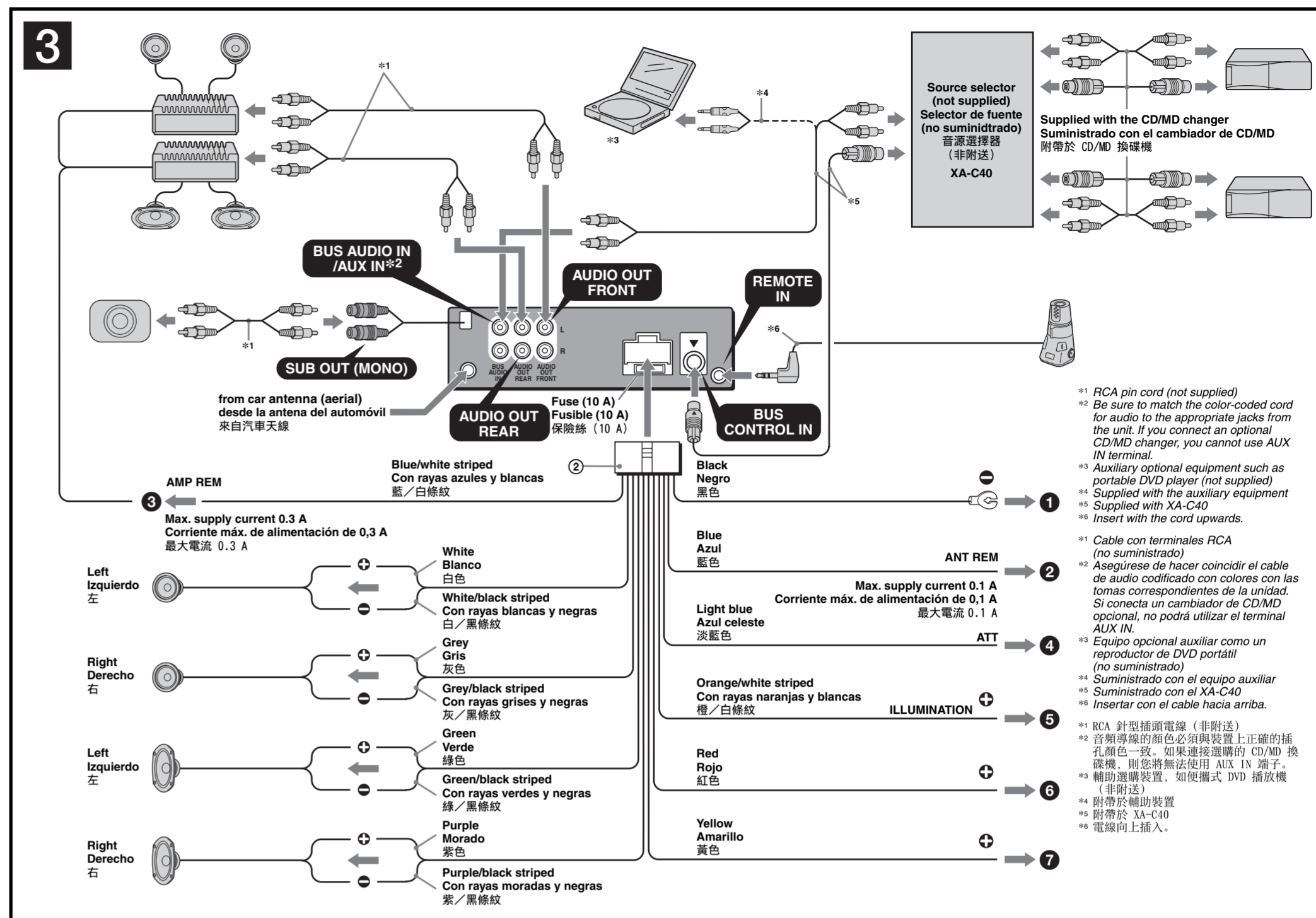
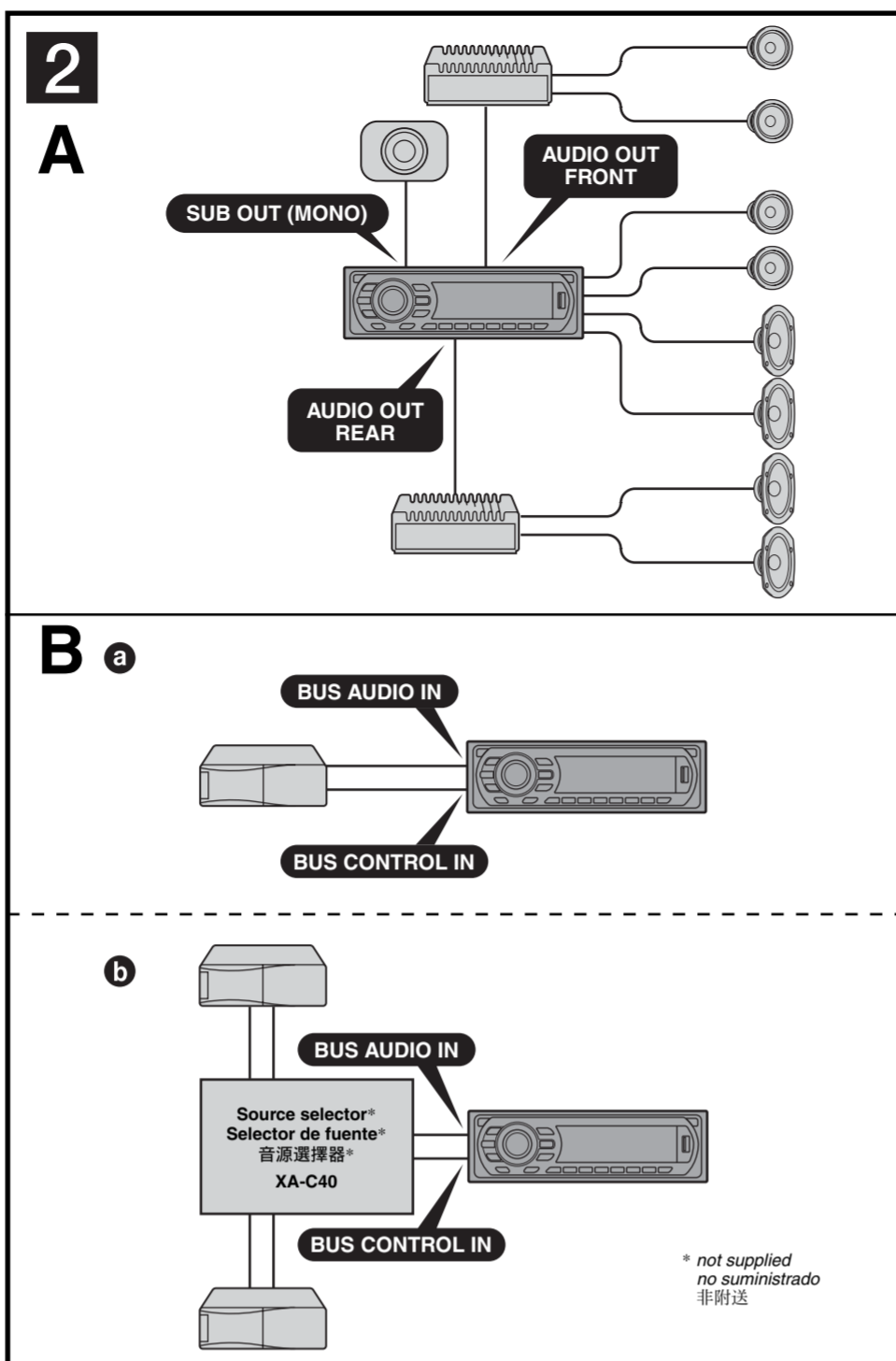


FM/AM Compact Disc Player

Installation/Connections
Instalación/Conexiones
安裝/線路連接

CDX-GT660US

© 2006 Sony Corporation Printed in Taiwan



Cautions

- This unit is designed for negative ground (earth) 12 V DC operation only.
- Do not get the leads under a screw, or caught in moving parts (e.g. seat raiting).
- Before making connections, turn the car ignition off to avoid short circuits.
- Connect the **yellow** and **red** power supply leads only after all other leads have been connected.
- Run all ground (earth) leads to a common ground (earth) point.**
- Be sure to insulate any loose unconnected leads with electrical tape for safety.

Parts list 1

- The numbers in the list are keyed to those in the instructions.
- The bracket ① and the protection collar ④ are attached to the unit before shipping. Before mounting the unit, use the release keys ③ to remove the bracket ① and the protection collar ④ from the unit. For details, see "Removing the protection collar and the bracket (4)" on the reverse side of the sheet.
- Keep the release keys ③ for future use as they are also necessary if you remove the unit from your car.**

Caution

Handle the bracket ① carefully to avoid injuring your fingers.

Note
Before installing, make sure that the catches on both sides of the bracket ① are bent inwards 2 mm (1/2 in.). If the catches are straight or bent outwards, the unit will not be installed securely and may spring out.

Connection example 2

- Notes (2-A)**
 - Be sure to connect the ground (earth) lead before connecting the amplifier.
 - The alarm will only sound if the built-in amplifier is used.
- Tip (2-B-①)**
For connecting two or more CD/M/D changers, the source selector XA-C40 (not supplied) is necessary.

Connection diagram 3

- To a metal surface of the car**
First connect the black ground (earth) lead, then connect the yellow and red power supply leads.
- To the power antenna (aerial) control lead or power supply lead of antenna (aerial) booster**
Notes
 - It is not necessary to connect this lead if there is no power antenna (aerial) or antenna (aerial) booster, or with a manually-operated telescopic antenna (aerial).
 - When your car has a built-in FM/AM antenna (aerial) in the rear-side glass, see "Notes on the control and power supply leads."
- To AMP REMOTE IN of an optional power amplifier**
This connection is only for amplifiers. Connecting any other system may damage the unit.
- To the interface cable of a car telephone**
- To a car's illumination signal**
Be sure to connect the black ground (earth) lead to a metal surface of the car first.
- To the +12 V power terminal which is energized in the accessory position of the ignition switch**
Notes
 - If there is no accessory position, connect to the +12 V power (battery) terminal which is energized at all times.
 - Be sure to connect the black ground (earth) lead to a metal surface of the car first.
 - When your car has a built-in FM/AM antenna (aerial) in the rear-side glass, see "Notes on the control and power supply leads."
- To the +12 V power terminal which is energized at all times**
Be sure to connect the black ground (earth) lead to a metal surface of the car first.

Notes on the control and power supply leads

- The power antenna (aerial) control lead (blue) supplies +12 V DC when you turn on the tuner.
- When your car has built-in FM/AM antenna (aerial) in the rear-side glass, connect the power antenna (aerial) control lead (blue) or the accessory power supply lead (red) to the power terminal of the existing antenna (aerial) booster. For details, consult your dealer.
- A power antenna (aerial) without a relay box cannot be used with this unit.

Memory hold connection
When the yellow power supply lead is connected, power will always be supplied to the memory circuit even when the ignition switch is turned off.

Notes on speaker connection

- Before connecting the speakers, turn the unit off.
- Use speakers with an impedance of 4 to 8 ohms, and with adequate power handling capacities to avoid its damage.
- Do not connect the speaker terminals to the car chassis, or connect the terminals of the right speakers with those of the left speaker.
- Do not connect the ground (earth) lead of this unit to the negative (-) terminal of the speaker.
- Do not attempt to connect the speakers in parallel.
- Connect only passive speakers. Connecting active speakers (with built-in amplifiers) to the speaker terminals may damage the unit.
- To avoid a malfunction, do not use the built-in speaker leads installed in your car if the unit shares a common negative (-) lead for the right and left speakers.
- Do not connect the unit's speaker leads to each other.

Note on connection
If speaker and amplifier are not connected correctly, "FAILURE" appears in the display. In this case, make sure the speaker and amplifier are connected correctly.

Precauciones

- Esta unidad ha sido diseñada para alimentarse sólo con cc de 12 V de masa negativa.
 - No coloque los cables debajo de ningún tornillo, ni los aprisione con partes móviles (p. ej. los ralles del asiento).
 - Antes de realizar las conexiones, desactive el encendido del automóvil para evitar cortocircuitos.
 - Conecte los cables de fuente de alimentación **amarillo** y **rojo** solamente después de haber conectado los demás.
 - Conecte todos los cables de conexión a masa a un punto común.**
 - Por razones de seguridad, asegúrese de aislar con cinta aislante los cables sueltos que no estén conectados.
- Notas sobre el cable de fuente de alimentación (amarillo)**
- Cuando conecte esta unidad en combinación con otros componentes estéreo, la capacidad nominal del circuito conectado del automóvil debe ser superior a la suma del fusible de cada componente.
 - Si no hay circuitos del automóvil con capacidad nominal suficientemente alta, conecte la unidad directamente a la batería.

Lista de componentes 1

- Los números de la lista corresponden a los de las instrucciones.
- La unidad se comercializa con el soporte ① y el marco de protección ④ ya colocados. Antes de montarla, utilice las llaves de liberación ③ para extraer el soporte ① y el marco de protección ④ de la misma. Para obtener más información, consulte "Extracción del marco de protección y del soporte (4)".
- Conservar las llaves de liberación ③ para utilizarlas en el futuro, ya que también las necesitará si retira la unidad del automóvil.**

Precaución

Tenga mucho cuidado al manipular el soporte ① para evitar posibles lesiones en los dedos.

Note
Antes de instalar la unidad, compruebe que los enganches de ambos lados del soporte ① están doblados hacia adentro 2 mm. Si no lo están o están doblados hacia afuera, la unidad no se instalará correctamente y puede saltar.

Ejemplo de conexiones 2

- Notes (2-A)**
 - Asegúrese de conectar primero el cable de conexión a masa antes de realizar la conexión del amplificador.
 - La alarma sonará únicamente si se utiliza el amplificador incorporado.
- Sugerencia (2-B-①)**
Si desea conectar dos o más cambiadores de CD/M/D, necesitará el selector de fuente XA-C40 (no suministrado).

Diagrama de conexión 3

- A una superficie metálica del automóvil**
Conecte primero el cable de conexión a masa negro, y después los cables con rayas naranjas y blancas, amarillo, y rojo de entrada de alimentación.
- Al cable de control de la antenna motorizada o al cable de fuente de alimentación del amplificador de señal de la antenna**
Notes
 - Si no se dispone de antenna motorizada ni de amplificador de antenna, o se utiliza una antenna telescópica accionada manualmente, no será necesario conectar este cable.
 - Si el automóvil incorpora una antenna de FM/MW/LW en el cristal trasero o lateral, consulte "Notas sobre los cables de control y de fuente de alimentación."
- AMP REMOTE IN de un amplificador de potencia opcional**
Esta conexión es sólo para amplificadores. La conexión de cualquier otro sistema puede dañar la unidad.
- Al cable de interfaz de un teléfono para automóvil**
- A una señal de iluminación del automóvil**
Asegúrese de conectar primero el cable de conexión a masa negro a una superficie metálica del automóvil.
- Al terminal de alimentación de +12 V que recibe energía en la posición de accesorio del interruptor de la llave de encendido**
Notes
 - Si no hay posición de accesorio, conéctelo al terminal de alimentación (batería) de +12 V que recibe energía sin interrupción.
 - Asegúrese de conectar primero el cable de conexión a masa negro a una superficie metálica del automóvil.
 - Si el automóvil incorpora una antenna de FM/MW/LW en el cristal trasero o lateral, consulte "Notas sobre los cables de control y de fuente de alimentación."
- Al terminal de alimentación de +12 V que recibe energía sin interrupción**
Asegúrese de conectar primero el cable de conexión a masa negro a una superficie metálica del automóvil.

Notas sobre los cables de control y de fuente de alimentación

- El cable de control de la antenna motorizada (azul) suministrará cc de +12 V cuando conecte la alimentación del sintonizador.
- Si el automóvil dispone de una antenna de FM/AM incorporada en el cristal trasero o lateral, conecte el cable de control de antenna motorizada (azul) o el cable de fuente de alimentación auxiliar (rojo) al terminal de alimentación del amplificador de antenna existente. Para obtener más información, consulte a su distribuidor.
- Con esta unidad no es posible utilizar una antenna motorizada sin caja de relé.

Conexión para protección de la memoria

Si conecta el cable de fuente de alimentación amarillo, el circuito de la memoria recibirá siempre alimentación, aunque apague el interruptor de encendido.

Notas sobre la conexión de los altavoces

- Antes de conectar los altavoces, desconecte la alimentación de la unidad.
- Utilice altavoces con una impedancia de 4 a 8 Ω con la capacidad de potencia adecuada para evitar que se dañen.
- No conecte los terminales de altavoz al chasis del automóvil, ni conecte los terminales del altavoz derecho con los del izquierdo.
- No conecte el cable de conexión a masa de esta unidad al terminal negativo (-) del altavoz.
- No intente conectar los altavoces en paralelo.
- Conecte solamente altavoces pasivos. Si conecta altavoces activos (con amplificadores incorporados) a los terminales de altavoz, puede dañar la unidad.
- Para evitar fallas de funcionamiento, no utilice los cables de altavoz incorporados instalados en el automóvil si la unidad comparte un cable negativo común (-) para los altavoces derecho e izquierdo.
- No conecte los cables de altavoz de la unidad entre sí.

Note sobre la conexión
Si el altavoz no está conectado correctamente, aparecerá "FAILURE" en la pantalla. Si es así, compruebe la conexión del altavoz.

注意

- 本機只能使用負極接地 12 V 直流電源。
- 不要使導線夾在螺絲下，或繞掛在移動部件上（如：座椅扶手上）。
- 連接線路之前，請關閉汽車引擎以免引起短路。
- 黃色和紅色電源導線必須在所有其它導線都連接完畢以後才連接。
- 將所有地線都連接到同一接地點。
- 將本機與其他立體聲裝置組合使用時，所連接的汽車電路容量必須大於每個裝置保險絲容量的總和。
- 當汽車電路容量不夠大時，請將本機直接與電池相連接。

零件一覽表 1

- 圖示數字與說明書中的數字是一致的。
- 托架 ① 和保護環 ④ 在出廠之前已經裝在本機上。在安裝本機之前，請先使用開鎖鑰匙 ③ 將托架 ① 和保護環 ④ 從本機上拆下。詳細說明，請參見本頁反面“拆下保護環和托架(4)”，也要使用開鎖鑰匙 ③，因此請保存好開鎖鑰匙 ③ 以備今後使用。

注意

拿起托架 ① 時，請特別注意別傷到手指。

線路連接圖例 2

- 註 (2-A)
 - 務必在接放大器之前連接地線。
 - 只有使用內建放大器時，報警器才會發出報警聲。
- 提示 (2-B-①)
 - 若要連 2 台或更多 CD/M/D 換碟機，必須使用音源選擇器 XA-C40 (非附送)。

線路連接圖 3

- 連接至汽車的金屬表面**
首先連接黃色接地導線，然後再連接藍/白條紋、黃色和紅色電源輸入導線。
- 連接至電動天線控制導線或天線升壓放大器的電源導線**
註
 - 如無電動天線或天線升壓器，或有手動卷式天線，便不須連接此導線。
 - 您汽車的後側玻璃窗中如果有內建 FM/MW/LW 天線，即請參看“控制線和電源線須知”。
- 連接至選購的功率放大器的 AMP REMOTE IN (放大器遙控輸入)**
本連接僅用於放大器。連接任何其他系統可能會損壞本機。
- 連接至汽車電話的接口電纜**
- 至汽車照門訊號**
將本機與其他立體聲裝置組合使用時，所連接的汽車電路容量必須大於每個裝置保險絲容量的總和。
- 連接至在點火鑰匙開關的附件位置上通電的 +12 V 電源端子**
註
 - 若沒有附件位置，則請連接至始終通電的 +12 V 電源（電池）端子。
 - 必須先將黃色接地導線連接至汽車的金屬表面。
 - 您汽車的後側玻璃窗中如果有內建 FM/MW/LW 天線，即請參看“控制線和電源線須知”。
- 連接至始終通電的 +12 V 電源端子**
必須先將黃色接地導線連接至汽車的金屬表面。

控制線和電源線須知

- 打開音源選擇器時，電動天線的控制導線（藍色）便能提供 +12 V 直流電。
- 若您的汽車後側玻璃窗上有內建 FM/MW/LW 天線，須將電動天線控制導線（藍色）或輔助電源導線（紅色）連接至現有天線升壓器上的電源端子。詳細內容請參閱音源選擇器。
- 本機不能使用不具備繼電器盒的電動天線。

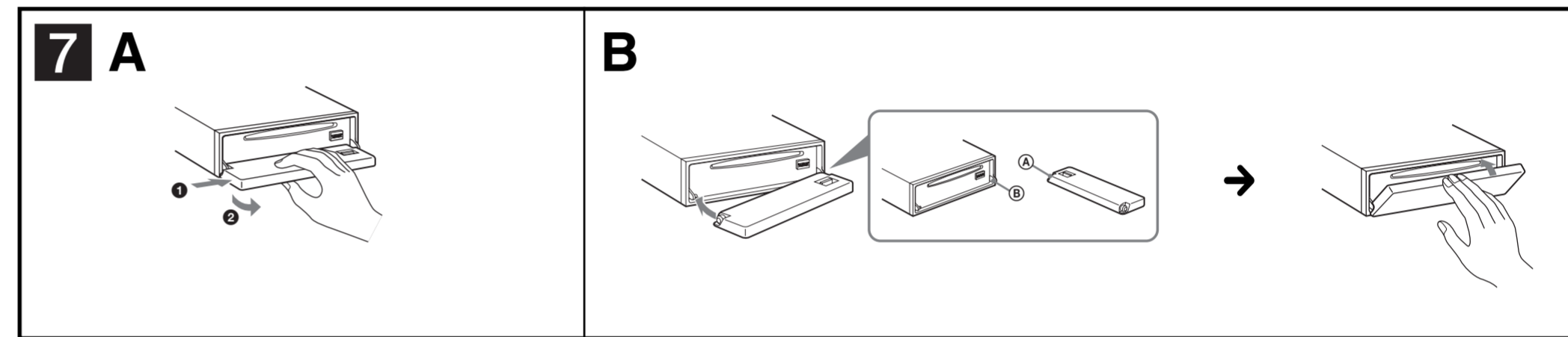
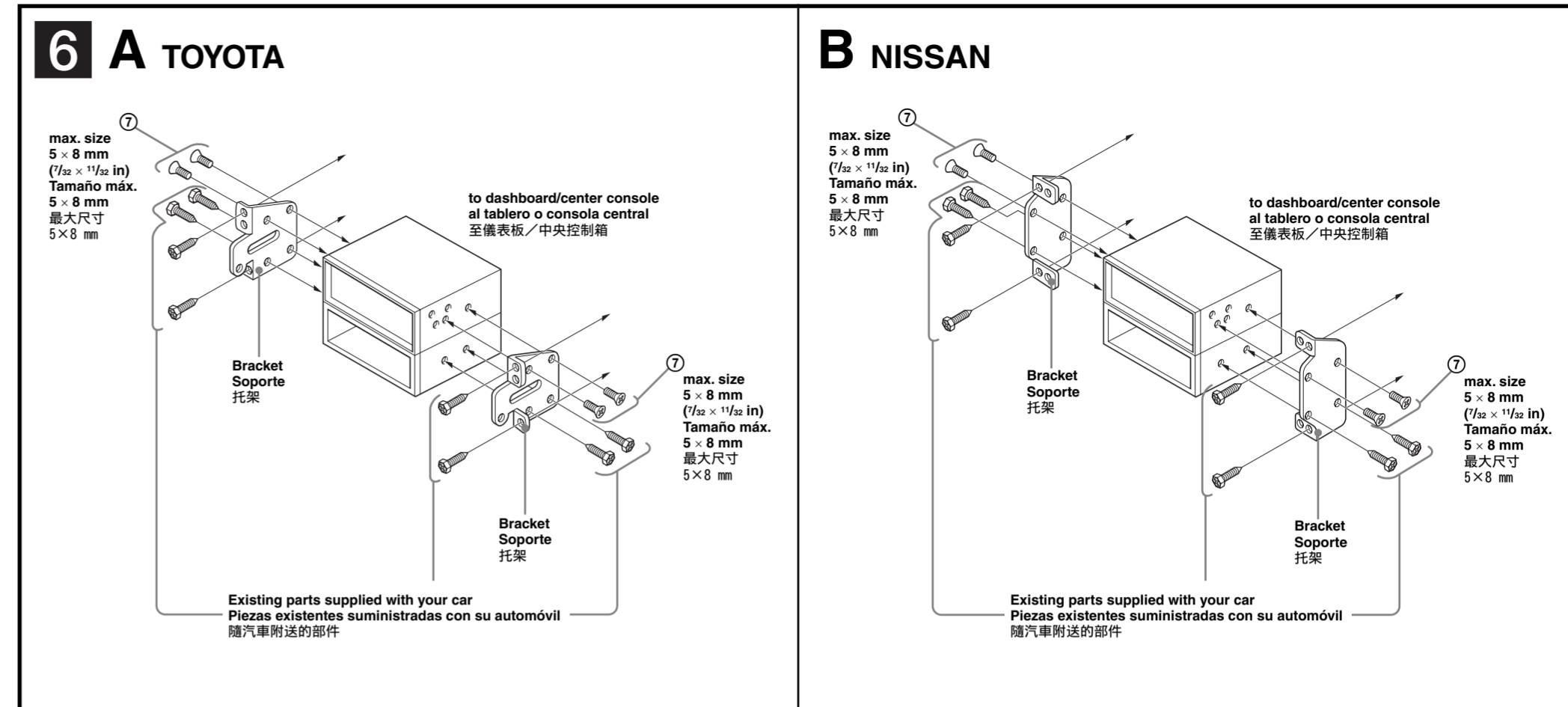
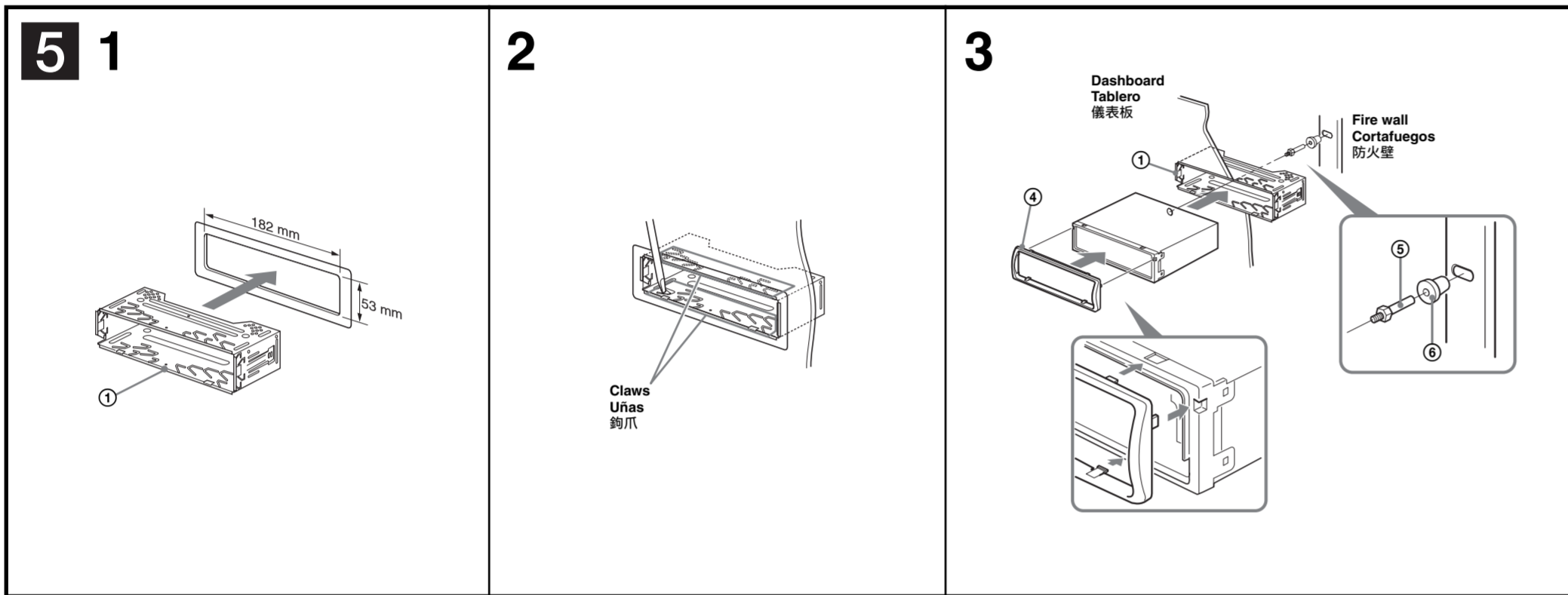
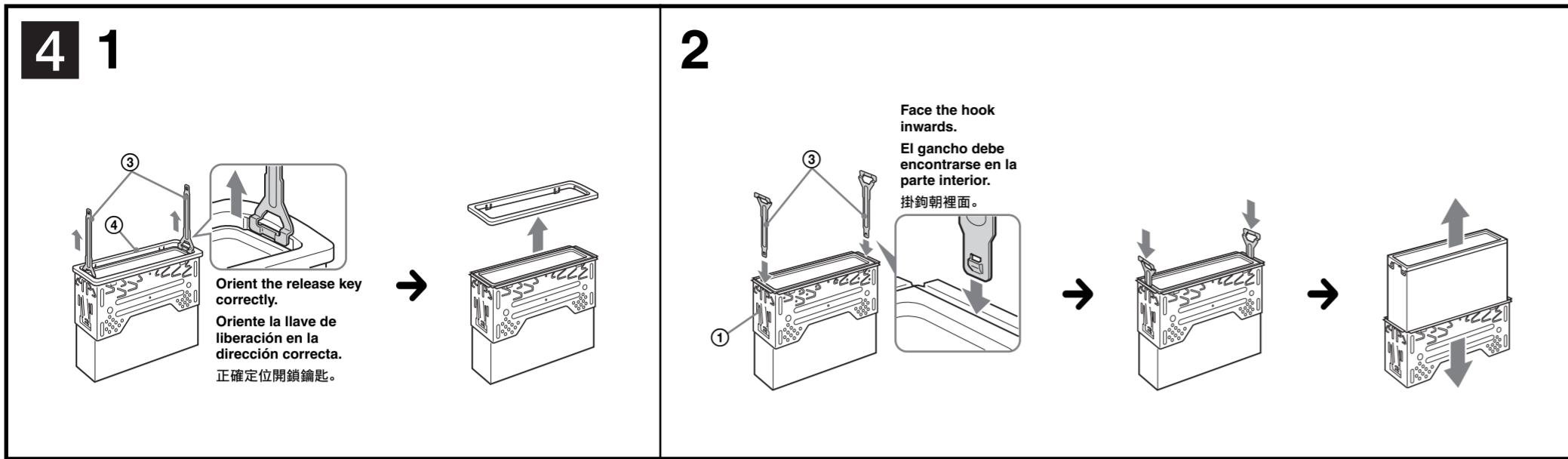
保持記憶的線路連接法
當連接好黃色電源導線時，即使點火開關關閉，電源仍將對記憶電路供電。

連接音源選擇器的注意事項

- 連接音源選擇器前，請先關閉本機電源。
- 使用阻抗為 4-8 Ω 且具有足夠功率處理容量的揚聲器，以免損壞揚聲器。
- 不要將揚聲器端子連接到車身上，或將右揚聲器端子與左揚聲器端子相連接。
- 切勿將本機的接地導線連接到揚聲器的負 (-) 接線端。
- 揚聲器不可並聯連接。
- 請確保從揚聲器導線，若有源揚聲器（帶內建放大器）連接到揚聲器端子上會損壞本機。
- 若本機使用左、右揚聲器的共用負極 (-) 導線，為了避免故障，切勿將此導線與汽車內部的揚聲器導線。
- 請勿將本機揚聲器導線相互連接。

有關連接注意事項

如果未正確連接揚聲器和放大器，則顯示幕上會出現 "FAILURE"。此時，請正確連接揚聲器和放大器。



Precautions

- Choose the installation location carefully so that the unit will not interfere with normal driving operations.
- Avoid installing the unit in areas subject to dust, dirt, excessive vibration, or high temperatures, such as in direct sunlight or near heater ducts.
- Use only the supplied mounting hardware for a safe and secure installation.

Mounting angle adjustment

Adjust the mounting angle to less than 45°.

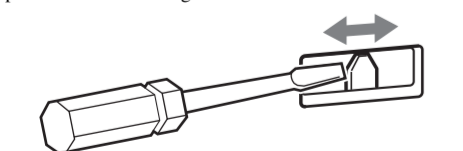
Removing the protection collar and the bracket 4

Before installing the unit, remove the protection collar ④ and the bracket ① from the unit.

- 1 Remove the protection collar ④.**
 - Engage the release keys ③ together with the protection collar ④.
 - Pull out the release keys ③ to remove the protection collar ④.
- 2 Remove the bracket ①.**
 - Insert both release keys ③ together between the unit and the bracket ① until they click.
 - Pull down the bracket ①, then pull up the unit to separate.

Frequency select switch

The MW (FM) tuning interval is factory-set to the 9 k (50 k) position. If the frequency allocation system of your country is based on 10 kHz (200 kHz) interval, set the switch on the bottom of the unit to the 10 k (200 k) position before making connections.



Mounting example 5

Installation in the dashboard

- Notes
- Bend these claws outward for a tight fit, if necessary (B-2).
 - Make sure that the 4 catches on the protection collar ④ are properly engaged in the slots of the unit (B-3).

Mounting the unit in a Japanese car 6

You may not be able to install this unit in some makes of Japanese cars. In such a case, consult your Sony dealer.

Note
To prevent malfunction, install only with the supplied screws ⑦.

How to detach and attach the front panel 7

Before installing the unit, detach the front panel.

7-A To detach

Before detaching the front panel, be sure to press (OFF). Press (OPEN), then slide the front panel to the right, and gently pull out the left end of the front panel.

7-B To attach

Place the hole (A) of the front panel onto the spindle (B) on the unit, then lightly push the left side in.

Warning if your car's ignition has no ACC position

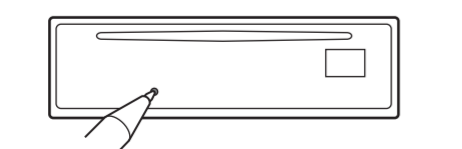
Be sure to set the Auto Off function. For details, see the supplied Operating Instructions.

The unit will shut off completely and automatically in the set time after the unit is turned off, which prevents battery drain.

If you do not set the Auto Off function, press and hold (OFF) until the display disappears each time you turn the ignition off.

RESET button

When the installation and connections are completed, be sure to press the RESET button with a ball-point pen, etc., after detaching the front panel.



Precauciones

- Elija cuidadosamente el lugar de montaje de forma que la unidad no interfiera con las funciones normales de conducción.
- Evite instalar la unidad donde pueda quedar sometida a polvo, suciedad, vibraciones excesivas o altas temperaturas como, por ejemplo, a la luz solar directa o cerca de conductos de calefacción.
- Para realizar una instalación segura y firme, utilice solamente elementos de instalación suministrados.

Ajuste del ángulo de montaje

Ajuste el ángulo de montaje a menos de 45°.

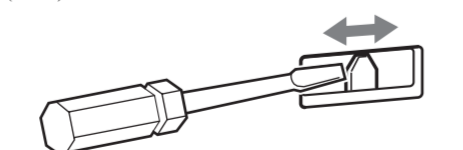
Extracción del marco de protección y del soporte 4

Antes de instalar la unidad, retire el marco de protección ④ y el soporte ① de la misma.

- 1 Retire el marco de protección ④.**
 - Acople las llaves de liberación ③ al marco de protección ④.
 - Retire las llaves de liberación ③ para extraer el marco de protección ④.
- 2 Retire el soporte ①.**
 - Inserte ambas llaves de liberación ③ entre la unidad y el soporte ① hasta que encajen.
 - Presione el soporte ① y, a continuación, levante la unidad para separar ambos elementos.

Selector de frecuencia

El intervalo de sintonía de MW (FM) ha sido ajustado en fábrica a la posición 9 k (50 k). Si el sistema de asignación de frecuencias de su país se basa en el intervalo de 10 kHz (200 kHz), ponga este selector, situado en la base de la unidad, en la posición 10 k (200 k) antes de realizar las conexiones.



Ejemplo de montaje 5

Instalación en el tablero

- Notas
- Si es necesario, doble estos uñas hacia fuera para que encaje firmemente (B-2).
 - Compruebe que los 4 enganches del marco de protección ④ estén bien fijados en las ranuras de la unidad (B-3).

Montaje de la unidad en un automóvil japonés 6

Es posible que no pueda instalar esta unidad en algunos automóviles japoneses. En tal caso, consulte a su distribuidor Sony.

Note
Para evitar que se produzcan fallas de funcionamiento, realice la instalación solamente con los tornillos suministrados ⑦.

Forma de extraer e instalar el panel frontal 7

Antes de instalar la unidad, extraiga el panel frontal.

7-A Para extraerlo

Antes de extraer el panel frontal, cerciórese de presionar (OFF).

Presione (OPEN) y, a continuación, deslice el panel frontal hacia la derecha y tire suavemente de su extremo izquierdo.

7-B Para instalarlo

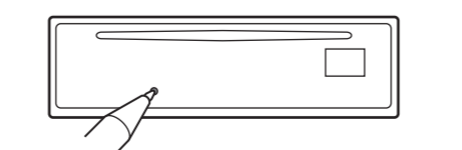
Coloque el orificio (A) del panel frontal en el eje (B) de la unidad y, a continuación, presione ligeramente el lado izquierdo hacia adentro.

Advertencia: si el encendido del automóvil no dispone de una posición ACC

Asegúrese de ajustar la función de desconexión automática. Para obtener más información, consulte el manual de instrucciones suministrado. La unidad se apagará completa y automáticamente en el tiempo establecido después de que se desconecte la unidad, lo que evita que se desgaste la batería. Si no ha ajustado la función de desconexión automática, mantenga presionado (OFF) cada vez que apague el interruptor de encendido, hasta que la pantalla desaparezca.

Botón RESET

Una vez finalizada la instalación y las conexiones, desmonte el panel frontal y presione el botón RESET con un bolígrafo o un objeto similar.



使用前注意事項

- 仔細選取安裝位置，以使本機不干擾正常的駕駛操作。
- 避免將本機安裝在受灰塵、污物和強烈振動影響的區域，或安裝在高溫處，如直射陽光下或熱氣管道附近。
- 為了安裝安全可靠，只能使用附送的安裝構件。

安裝角度之調整

請在 45° 以內調整安裝角度。

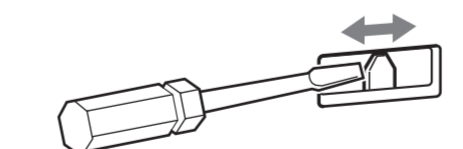
拆下保護環和托架 4

安裝之前，請先從本機上拆下保護環 ④ 和托架 ①。

- 1 拆下保護環 ④。**
 - 將開鎖鑰匙 ③ 與保護環 ④ 啮合。
 - 拉出開鎖鑰匙 ③ 以拆下保護環 ④。
- 2 拆下托架 ①。**
 - 將兩把開鎖鑰匙 ③ 一起插入裝置和托架 ① 之間，直至聽到喀噠聲。
 - 向下拉托架 ①，然後向上拉裝置，使之相互脫離。

頻率選擇開關

MW (FM) 調諧間隔在出廠前被設定在 9 k (50 k) 位置上。若貴國的頻率分配系統是基於 10 kHz (200 kHz) 間隔，連接前，請將本機底部的開關設定在 10 k (200 k) 位置上。



安裝示例 5

安裝在儀表板裡

- 註
- 若有必要，則可向外彎曲這些鉤爪以穩固安裝 (B-2)。
 - 必須將保護環 ④ 上的 4 個掛鉤正確啮合在裝置的卡槽中 (B-3)。

將本機安裝於日本產汽車上 6

有些日本產汽車不能安裝本機。在這種情形下，請向 Sony 經銷商諮詢。

註
為了防止發生故障，安裝時只能使用附送的螺絲 ⑦。

如何拆卸和裝配前面板 7

安裝本機之前，請先拆卸前面板。

7-A 拆卸

拆卸前面板之前，須先按下 (OFF) 鍵。按 (OPEN)，然後將前面板滑向右側，然後輕輕拉出前面板的左側。

7-B 裝配

將前面板的孔 (A) 對準本機上的軸 (B)，然後輕輕地將左側推入。

如果您的汽車引擎沒有 ACC 位置時的警告

務必設定 Auto Off 功能。若需了解詳細資訊，請參閱隨附的使用說明書。關閉本機以後本機會在設定時間內自動全面關機，以避免電瓶耗電。若您未設定 Auto Off 功能，請按住 (OFF) 直到您每次熄火引擎看到顯示消失為止。

RESET 按鈕

當安裝和連接完成，拆卸前面板後，務請用原子筆等按壓 RESET 按鈕。

