

## TV Stand

## SU-GW12

## Instructions English

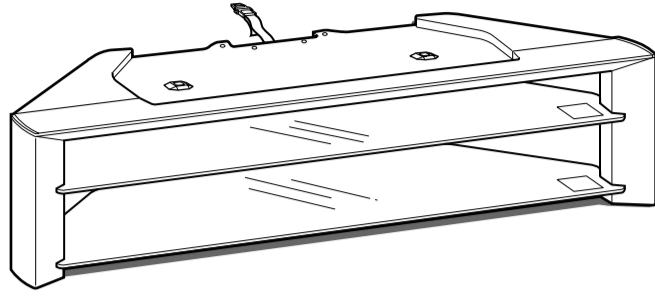
This TV stand is designed for use with the Sony projection TV. It is designed to hold a VCR or other equipment inside.

## Instructions Français

Ce meuble TV est conçu pour le téléviseur à projection Sony. Il est également conçu pour recevoir un magnétoscope ou un autre appareil.

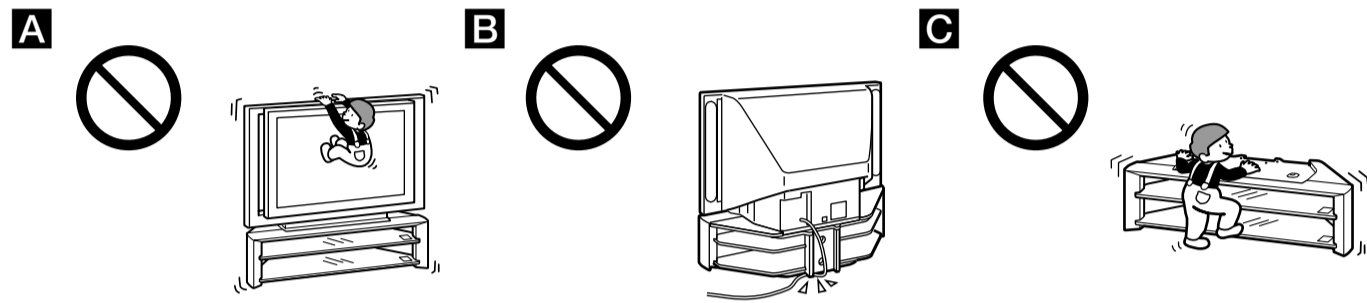
## Instrucciones Español

Esta mesa de televisor está diseñada para usarse con un televisor de proyección de Sony. Se ha diseñado para alojar en su interior una videograbadora o cualquier otro equipo.



Sony Corporation © 2004 Printed in Thailand

## WARNING/AVERTISSEMENT/ADVERTENCIA



Do not lean or hang from the TV when it is placed on the TV stand. (See fig. **A**)

Do not pinch the AC power cords of the TV or other equipment. (See fig. **B**)

Do not place your own weight on the glass shelf. (See fig. **C**)

Ne vous appuyez pas et ne montez pas sur le téléviseur lorsqu'il se trouve sur le meuble. (Voir fig. **A**)

Prenez garde à ne pas pincer les cordons d'alimentation secteur du téléviseur ou d'un autre appareil. (Voir fig. **B**)

Ne montez pas sur l'étagère en verre. (Voir fig. **C**)

No se apoye en el televisor cuando esté colocado en la mesa. (Consulte la figura **A**)

No aplaste los cables de alimentación de ca del televisor o de cualquier otro equipo. (Consulte la figura **B**)

No se apoye en el estante de cristal. (Consulte la figura **C**)

## CAUTION/ATTENTION/PRECAUCIÓN



Do not subject the glass to the excessive shock. (See fig. **D**)

This stand uses "tempered" glass with an anti-scatter film, but care should still be taken. If the glass breaks, glass fragments could fly off and cause injury, so observe the precautions below.

- Do not subject the glass shelf to high impact or stress.
- Do not scratch the glass or tap it with a sharp edged instrument.
- Do not hit the edges of the glass with any equipment such as a VCR.
- Do not hit the front of the lower glass shelf with a vacuum cleaner when you clean around the TV stand. (See fig. **E**)

Do not step on the stand. (See fig. **F**)

This stand is only for the specified TV.

- Do not place unspecified objects, such as a flower vase or pottery on the stand.
- Do not modify the stand.

## Stabilize the TV.

If you do not stabilize the TV on the stand, the TV may topple and cause injury. Following the instructions in this manual, slide the TV legs into the stopper and use the support belt to prevent the TV from toppling over.

Ne heurtez pas violemment le verre. (Voir fig. **D**)

Ce meuble est en verre "trempé" recouvert d'un film de protection contre les rayures mais il est néanmoins conseillé d'en prendre grand soin. Si le verre se casse, des morceaux peuvent être projetés et causer des blessures. Il convient donc d'observer les précautions suivantes :

- Ne heurtez pas violemment l'étagère en verre et ne la soumettez pas à une contrainte importante.
- Ne rayez pas le verre et ne le frappez pas avec un instrument pointu.
- Ne heurtez pas les bords du verre avec un appareil comme un magnétoscope.
- Ne heurtez pas l'avant de l'étagère en verre inférieure avec un aspirateur lorsque vous faites le ménage autour du meuble TV. (Voir fig. **E**)

Ne montez pas sur le meuble. (Voir fig. **F**)

Ce meuble est destiné au téléviseur spécifié uniquement.

- Ne placez pas d'objets non spécifiés sur le meuble, tels qu'un pot ou un vase.
- Ne modifiez pas le meuble.

## Stabilisez le téléviseur.

Si vous ne stabilisez pas le téléviseur sur le meuble, il peut tomber et causer des blessures. Suivant les instructions de ce manuel, insérez les pieds du téléviseur dans la butée et utilisez la courroie de maintien afin d'éviter toute chute du téléviseur.

No someta el cristal a golpes fuertes. (Consulte la figura **D**)

Esta mesa está fabricada con cristal "compactado" con un recubrimiento contra el astillado, pero aun así debe tenerse cuidado. Si se rompe, pueden saltar fragmentos de cristal que causen lesiones, así que apéguese a las siguientes instrucciones.

- No someta el estante de cristal a golpes o presión fuertes.
- No raye el cristal con ningún instrumento afilado ni lo golpee con ningún objeto de bordes cortantes.
- No golpee los bordes del cristal con ningún equipo, como por ejemplo una videograbadora.
- No golpee la parte frontal del estante inferior de cristal con la aspiradora al limpiar alrededor de la mesa. (Consulte la figura **E**)

No pise la mesa. (Consulte la figura **F**)

Esta mesa es sólo para el televisor que se indica.

- No coloque en la mesa objetos no indicados como floreros o vasijas.
- No modifique la mesa.

## Estabilice el televisor.

Si no estabiliza el televisor sobre la mesa, éste puede caerse y provocar lesiones. De acuerdo con las instrucciones de este manual, deslice las patas del televisor en los topes y use la correa de soporte para impedir que el televisor se incline y caiga.

## Note on carrying capacity

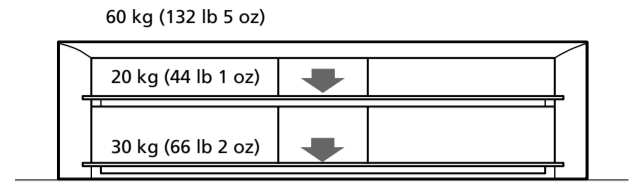
## Remarque sur la capacité de charge

## Nota sobre la capacidad de carga

Do not place any equipment which exceeds the maximum weight for each shelf as indicated in the illustration. Otherwise, the shelf may break.

Ne placez aucun appareil dont le poids dépasse la capacité de charge maximale indiquée sur l'illustration pour chaque étagère. Sinon, celle-ci risque de se briser.

No coloque sobre los estantes ningún equipo que supere el peso máximo permitido para cada uno según se indica en la ilustración. Si lo hace, el estante puede romperse.



## Notes on use

## Remarques concernant l'utilisation

## Notas sobre el uso

- Do not place any heated objects on the stand. If you do so, the stand may discolor or distort.
- Do not place things that may scratch the glass.
- To keep the stand clean, occasionally wipe the stand with a dry, soft cloth. Stubborn stains may be removed with a cloth slightly dampened with a solution of one part mild soap and five or six parts water, then wipe it with a dry soft cloth. Do not use any type of chemicals, such as thinner or benzene, as they may damage the finish of the stand.

- Ne placez pas d'objets chauds sur le meuble. Ceci peut le décolorer ou le déformer.
- Ne posez pas des objets susceptibles de rayer le verre.
- Pour que le meuble TV reste propre, nettoyez-le périodiquement avec un chiffon doux et sec. Les taches difficiles à éliminer peuvent être supprimées à l'aide d'un chiffon légèrement imprégné d'une solution composée de savon au PH neutre dilué dans cinq à six fois son volume d'eau. Essayez ensuite avec un chiffon doux et sec. N'utilisez pas de produits chimiques tels que le diluant ou le benzène car ils peuvent endommager la finition du meuble.

- No coloque ningún objeto caliente sobre la mesa. Si lo hace, la mesa puede decolorarse o deformarse.
- No coloque objetos que puedan rayar el cristal.
- Para mantener limpia la mesa, de cuando en cuando pase sobre ella un paño suave y seco. Las manchas difíciles se pueden eliminar con un paño ligeramente humedecido con una solución de una parte de jabón neutro y cinco o seis partes de agua. A continuación, seque la mesa con un paño suave y seco. No use ningún producto químico como disolventes o bencina, pues pueden dañar el acabado de la mesa.

## Notes on installation

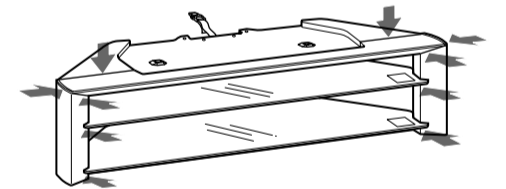
## Remarques concernant l'installation

## Notas sobre la instalación

- When assembling the TV stand, be sure at least 2 people.
- When installing the glass shelf, top panel or top front panel, take care not to pinch your fingers in the shelf or panel (indicated by arrows in the illustration).
- To prevent the stand from distorting, observe the following:
  - Install the stand on a solid and flat surface.
  - If you install the stand on a soft surface such as a mat, first lay a board under the stand.
  - Do not install the stand in a place subject to direct sunlight or near a heater.
  - Do not install the stand in a hot or humid place, or outdoors.
- Moving the stand requires two people or more. First, remove the TV and other equipment from the shelf. Be sure to hold the top panel. If you hold the glass shelf, it may detach from the panels or break off and cause serious injury.

- Prévoyez au moins deux personnes pour monter le meuble du téléviseur.
- Lors de l'installation de l'étagère en verre, du panneau supérieur ou du panneau avant supérieur, prenez garde à ne pas vous coincer les doigts dans l'étagère ou le panneau (indiqué par des flèches sur l'illustration).
- Pour éviter que le meuble ne se déforme, prenez les précautions suivantes :
  - Installez le meuble sur une surface plane et solide.
  - Si vous installez le meuble sur une surface molle comme un tapis, placez d'abord une planche sous le meuble.
  - N'installez pas le meuble à un endroit soumis au rayonnement direct du soleil ni à proximité d'un appareil de chauffage.
  - N'installez pas le meuble dans un endroit chaud ou humide, ni à l'extérieur.
- Soyez au moins deux pour porter le meuble, lorsque vous le déplacez. Commencez par enlever le téléviseur et les autres appareils des étagères. Veillez à maintenir le panneau supérieur. Si vous portez le meuble au niveau de l'étagère en verre, elle risque de se détacher des panneaux ou de se casser et de causer des blessures graves.

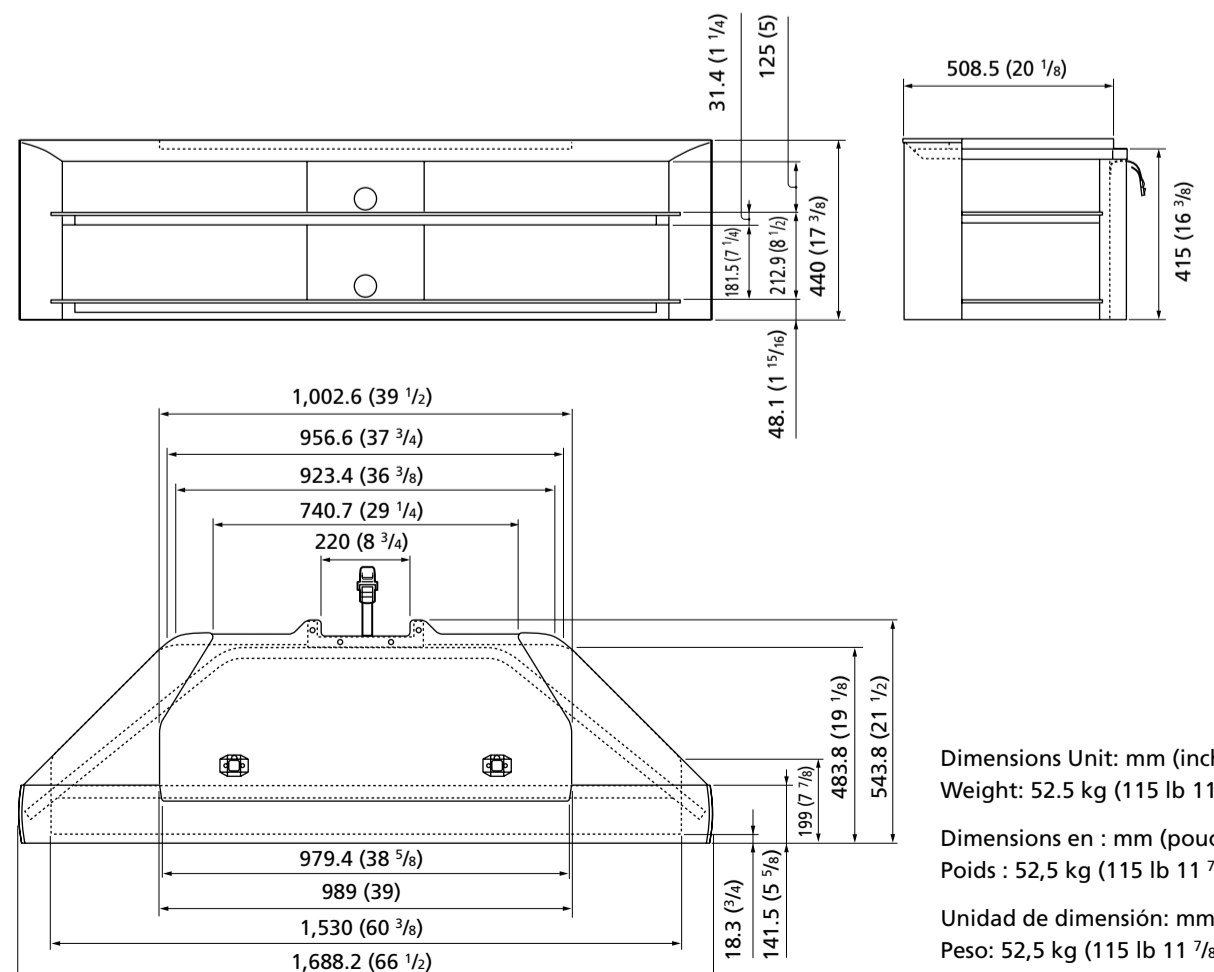
- Asegúrese de que al menos dos personas montan la mesa del televisor.
- Al instalar el estante de cristal, el panel superior o el panel frontal superior, tenga cuidado de no pellizcarse los dedos en el estante o el panel (indicados por flechas en la ilustración).
- Para evitar que se deforme la mesa, preste atención a los siguientes puntos:
  - Instale la mesa sobre una superficie plana y sólida.
  - Si la instala en una superficie suave como un tapete, primero coloque un tablón debajo de la mesa.
  - No instale la mesa en un sitio expuesto a la luz directa del sol ni cerca de un calefactor.
  - No instale la mesa en un sitio caluroso o húmedo, ni al aire libre.
- Se necesitan dos o más personas para mover la mesa. En primer lugar, retire el televisor y los demás equipos de la mesa. Asegúrese de agarrar la mesa por el panel superior. Si lo hace por el estante de cristal, éste se puede separar de los paneles o desprenderse y provocar daños importantes.



## Specifications

## Spécifications

## Especificaciones



Dimensions Unit: mm (inch)  
Weight: 52.5 kg (115 lb 11 7/8 oz)

Dimensions en : mm (pouce)  
Poids : 52,5 kg (115 lb 11 7/8 oz)

Unidad de dimensión: mm (pulgada)  
Peso: 52,5 kg (115 lb 11 7/8 oz)

Design and specifications are subject to change without notice. La conception et les spécifications sont sujettes à modifications sans préavis. Diseño y especificaciones sujetos a cambios sin previo aviso.

## Step 1: Check the parts Étape 1 : Vérification des pièces Paso 1: Revise las piezas

- Prepare a Phillips screwdriver before assembling the stand.
- Préparez un tourne-vis cruciforme avant de monter le meuble.
- Tenga listo un destornillador Phillips antes de armar la mesa.

| Symbol<br>Symbole<br>Símbolo | Parts name × Number of Parts<br>Nom des pièces × quantité<br>Nombre de la pieza × número de piezas | Symbol<br>Symbole<br>Símbolo | Parts name × Number of Parts<br>Nom des pièces × quantité<br>Nombre de la pieza × número de piezas | Symbol<br>Symbole<br>Símbolo | Parts name × Number of Parts<br>Nom des pièces × quantité<br>Nombre de la pieza × número de piezas |
|------------------------------|--|------------------------------|--|------------------------------|--|
| (A)                          | Top panel<br>Panneau supérieur<br>Panel superior × 1   | (E)                          | Bottom frame<br>Partie inférieure<br>du châssis<br>Marco inferior × 1                              | (I)                          | Screw M5 x 25 mm<br>Vis M5 X 25 mm<br>Tornillo M5 X 25 mm × 6                                      |
| (B)                          | Side panel (B)<br>Panneau latéral (B)<br>Panel lateral (B) × 1                                     | (F)                          | Middle frame<br>Partie médiane<br>du châssis<br>Marco central × 1                                  | (J)                          | Screw M5 x 10 mm<br>Vis M5 X 10 mm<br>Tornillo M5 X 10 mm × 6                                      |
| (C)                          | Side panel (C)<br>Panneau latéral (C)<br>Panel lateral (C) × 1                                     | (G)                          | Glass shelf<br>Étagère en verre<br>Estante de cristal × 2  | (K)                          | Screw M6 x 40 mm<br>Vis M6 X 40 mm<br>Tornillo M6 X 40 mm × 6                                      |
| (D)                          | Rear panel<br>Panneau arrière<br>Panel posterior × 1   | (H)                          | Top front cover<br>Couvercle avant supérieur<br>Cubierta frontal superior × 1                      | (L)                          | Screw 6 x 50 mm<br>Vis 6 X 50 mm<br>Tornillo 6 X 50 mm × 4   |
|                              |  | (M)                          | Plug<br>Cheville<br>Conector × 2   |                              |  |

## Step 2: Attach the frames and the side panels Étape 2 : Installation du châssis et des panneaux latéraux Paso 2: Coloque los marcos y los paneles laterales

Be sure not to tighten the assembled screws until the top panel is attached.  
Veillez à ne pas serrer les vis installées avant de fixer le panneau supérieur.  
No apriete los tornillos de montaje hasta que haya colocado el panel superior.

**1**

TV stand support packing  
Éléments d'emballage du meuble TV  
Almohadillas de embalaje de la mesa del televisor

Arrow direction shows front.  
La flèche indique la face avant.  
La dirección de las flechas muestra la parte frontal.

**Tips**

- Be sure that the stoppers of the frames are correctly positioned before attaching.
- Before attaching the middle frame (F), place the cushions on to the bottom frame (E) between the stoppers.
- Use the plugs (M) to temporarily attach the rear panel to the frames.

**Conseils**

- Veillez à ce que les butées du châssis soient positionnées correctement avant de procéder au montage.
- Avant de fixer la partie médiane du châssis (F), placez les blocs d'amortissement sur la partie inférieure du châssis (E), entre les butées.
- Utilisez les chevilles (M) pour fixer temporairement le panneau arrière sur les châssis.

**Sugerencias**

- Asegúrese de que los topes de los marcos estén en la posición correcta antes de unirlos.
- Antes de montar el marco central (F), coloque las almohadillas sobre el marco inferior (E) entre los topes.
- Utilice los conectores (M) para sujetar temporalmente el panel posterior a los marcos.

Stopper  
Butée  
Tope

**2**

After attaching the side panels, remove the cushion.  
Après avoir fixé les panneaux latéraux, retirez le bloc d'amortissement.  
Después de montar los paneles laterales, quite la almohadilla.

side panel cover (supplied)  
Cache de panneau latéral (fourni)  
cubierta del panel lateral (suministrada)

**Note**

Remove the side panel covers only when you are ready to attach the top panel in Step 3-1.

**Remarque**

Retirez les caches des panneaux latéraux uniquement lorsque vous êtes prêt à fixer le panneau supérieur à l'étape 3-1.

**Nota**

Quite las cubiertas de los paneles laterales sólo cuando se disponga a montar el panel superior en el paso 3-1.

## Step 3: Attach the top panel Étape 3 : Mise en place du panneau supérieur Paso 3: Monte el panel superior

**1**

Do not hold by these parts.  
Ne pas tenir par ces parties.  
No lo sujete por estos lados.

**Notes**

- Attaching the top panel requires two people.
- Do not place the support belt between the top panel and the rear panel.
- Be sure not to pinch your fingers between the top panel, side or rear panels.

**Remarques**

- Soyez au moins deux pour mettre le panneau supérieur en place.
- Ne placez pas la courroie de soutien entre le panneau supérieur et le panneau arrière.
- Veillez à ne pas vous coincer les doigts entre le panneau supérieur et les panneaux latéraux ou arrière.

**Notas**

- Para colocar el panel superior se necesitan dos personas.
- No coloque la correa de soporte entre el panel superior y el posterior.
- Tenga cuidado de no pellizcarse los dedos entre el panel superior y los paneles laterales o posteriores.

**2**

Tighten all of the assembly screws correctly.  
Serrez correctement toutes les vis de montage.  
Apriete firmemente todos los tornillos de montaje.

## Step 4: Install the glass shelves Étape 4 : Installez les étagères en verre Paso 4: Instale los estantes de cristal

**1**

**Tips**

- Insert the glass shelf into the groove of the rear panel.
- Install the lower glass shelf first, and then install the upper glass shelf into the stand.

**Conseils**

- Insérez l'étagère en verre dans la rainure du panneau arrière.
- Commencez par installer l'étagère en verre inférieure dans le meuble, puis installez l'étagère en verre supérieure.

**Sugerencias**

- Inserte el estante de cristal en la ranura del panel posterior.
- Instale, por este orden, el estante de cristal inferior y superior en la mesa.

Set with the CAUTION seal facing upward.  
L'indication ATTENTION doit être orientée vers le haut.  
Debe colocarse con el sello CAUTION (PRECAUCIÓN) hacia arriba.

Install the glass shelf with the frosted side facing down.  
Installez l'étagère en verre avec le côté dépoli orienté vers le bas.  
Instale el estante de cristal con la cara esmerilada mirando hacia abajo.

## Step 5: Install the TV Étape 5 : Installation du téléviseur Paso 5: Instale el televisor

**1**

**Notes**

- Be sure at least 2 people carrying the TV.
- Hold the TV, following the TV's operating instructions.
- The sticker for the installing position is hidden under the TV base.

**Remarques**

- Prévoyez au moins 2 personnes pour porter le téléviseur.
- Maintenez le téléviseur conformément aux instructions du mode d'emploi du téléviseur.
- L'autocollant indiquant la position d'installation est caché sous le téléviseur.

**Notas**

- Asegúrese de que al menos 2 personas trasladen el televisor.
- Sostenga el televisor siguiendo el manual de instrucciones del mismo.
- la marca de la posición de instalación queda oculta debajo de la base del televisor.

Stopper  
Butée  
Tope

**2**

**Note**

Be sure not to pinch your fingers between the top front cover, the top panel, or the side panels.

**Remarque**

Veillez à ne pas vous coincer les doigts entre le couvercle avant supérieur, le panneau supérieur ou les panneaux latéraux.

**Nota**

Tenga cuidado de no pellizcarse los dedos entre la cubierta frontal superior, el panel superior o los paneles laterales.

**3**

Support belt  
Sangle de maintien  
Correa de soporte

Installing a VCR or other equipment.  
Installation d'un magnétoscope ou d'un autre appareil.  
Instalación de una videograbadora u otros equipos.

